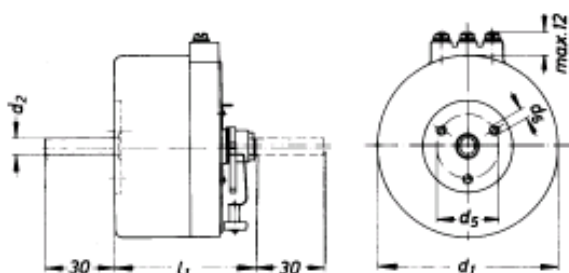


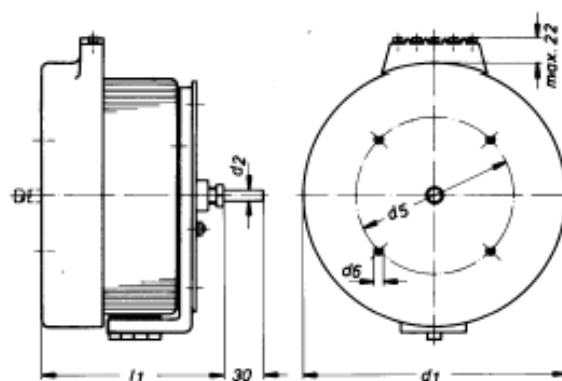
# Autotransformatory RRT IP 00

Jednofazowe autotransformatory bez obudów umożliwiające płynną regulację napięcia wyjściowego w zakresie 0-230V lub 0-260V (zależnie od wykonania) przy zasilaniu z sieci 230V 50 Hz. Przeznaczone są do wbudowania w stanowiska pomiarowe, laboratoryjne lub przemysłowe. Możliwa jest dostawa z napędem silnikowym oraz osobna dostawa pokręteł i skal.

Częstotliwości pracy 50 do 400 Hz. Maksymalna temperatura otoczenia 40°C



M3-M12



EN7-EN10



M3Z-M4Z



Wielkość	0-230V		0-260V		Wymiary [mm]					Masa kg
	A	kVA	A	kVA	l1	d1	d2	d5	d6	
M 3	0,8	0,184	0,6	0,156	71	75	6	26	M 4	1
M 4	1	0,23	0,85	0,22	77	92	6	26	M 4	1,6
M 5	1,6	0,37	1,2	0,31	93	92	6	26	M 4	2,1
M 6	2,5	0,575	2	0,52	89	103	6	26	M 4	2,8
M 61	3,2	0,735	2,8	0,73	98	103	6	26	M 4	3,1
M 7	4	0,92	3	0,78	109	125	10	80	M 6	4,1
M 8	6	1,38	4,5	1,17	131	125	10	80	M 6	5,4
M 9	8	1,84	6	1,56	117	157	10	95	M 6	7,2
M 10	10	2,3	8	2,08	133	157	10	95	M 6	8,8
M 11	12	2,76	10	2,6	121	175	10	95	M 6	9,2
M 12	15	3,45	12	3,12	131	175	10	95	M 6	10,5
EN 7	18	4,14	18	4,68	141	200	10	120	M 6	15,1
EN 9	25	5,75	25	6,5	115	285	10	120	M 6	20
EN 10	32	7,36	32	8,3	125	285	10	120	M 6	21