

## Einphasen-Ring-Stelltransformatoren mit getrennten Wicklungen

Type RRTG/RRTGW IP 00

Mit Durchsteckwelle für freie Montage

### Technische Daten:

Eingangsspannung 230 V

Ausgangsspannung

0-230 V oder 0-260 V

Frequenzbereich 50-400 Hz

Umgebungstemperatur max. 40°C

Schaltgruppe I0

## Single-phase Variable Toroidal Transformers with separate windings

Type RRTG/RRTGW IP 00

With an adjustable spindle to allow any kind of assembly

### Technical data:

Input voltage 230 V

Output voltage 0-230 V or 0-260 V

Frequency range 50-400 c/s

Maximum ambient temperature 40°C

Connection group I0

## Autotransformatory toroidalne jednofazowe z oddzielnymi uzwojeniami

Typ RRTG/RRTGW IP 00

z regulowaną osią dostosowaną do różnych rodzajów montażu.

### Dane techniczne

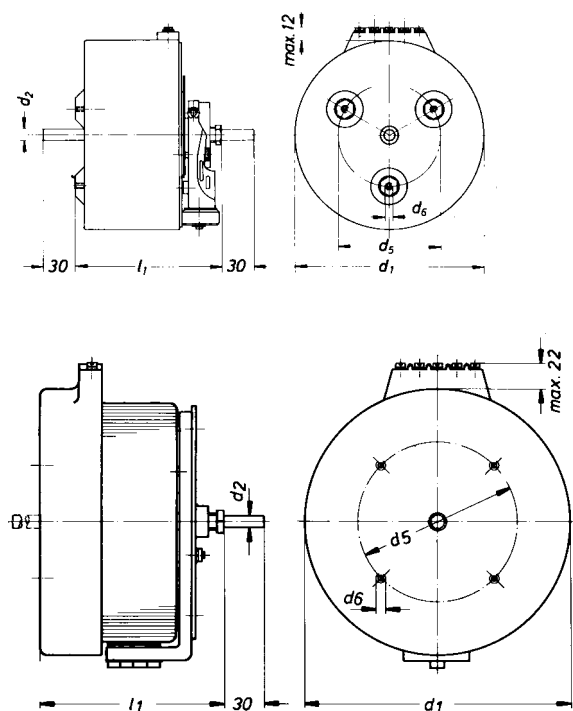
Napięcie wejściowe 230 V

Napięcie wyjściowe 0-230 V lub 0-260 V

Częstotliwość 50-400 Hz

Maksymalna temperatura otoczenia 40°C

Grupa połączeń I0



Wielkość Dimensions	0 - 230 V		0 - 260 V		Wymiary					Gewicht Masa Poids kg	Kupfer Miedź Cuivre kg	
	A	kVA	A	kVA	l1	d1	d2	d5	d6			
GM 10	2,5	0,575	2	0,52	143	160					6,8	1,1
GM 11	4	0,92	4	1,05	112	175	10	95	M 6		7,6	1,2
GM 12	5	1,15	5	1,3	123	175					9,2	1,9
GEN 7	6,3	1,45	6,3	1,64	160	220					12,6	3,4
GEN 8	8	1,85	8	2,08	145	300	10	120	M 6		20,5	4
GEN 9	12	2,75	12	3,12	145	300					20,6	4,3
GEN 10	15	3,45	15	3,9	150	300					21,6	4,7