

Dreiphasen-Säulen-Stelltransformatoren mit Sparwicklung mit ± Verstellung

Type DRTEU

Offen, IP 00
geeignet zum Einbau bis IP 20

Type DRTU

Im Gehäuse nach IP 20

3 x 400 V / 3 x ± 0-400 V

Stern-Spar

Dreieckschaltung auf Anfrage

Three-phase Variable Column-type Transformers with auto windings with double brush system

Open, IP 00,
suitable for mounting up to IP 20

Casing IP 20

3 x 400 V / 3 x ± 0-400 V

Star connected

Delta connection on request

Autotransformateurs à colonnes triphasés avec auto enroulement avec double curseur

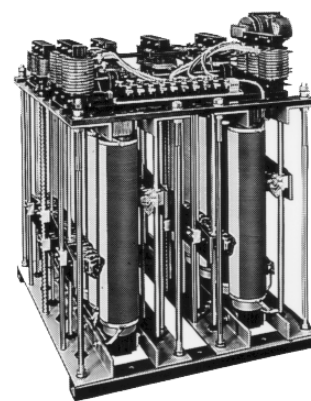
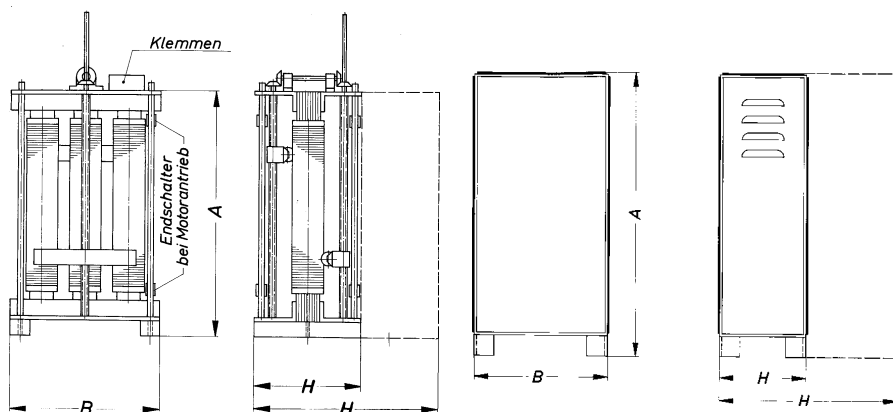
Ouvert, IP 00,
propre au montage jusqu'à IP 20

Carter IP 20

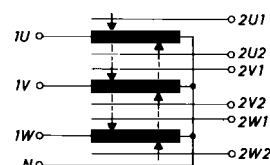
3 x 400 V / 3 x ± 0-400 V

Montage étoile

Couplage triangle sur demande



kVA	3 x A	Kupfer Copper Cuivre ca. (kg)	Rohre Tubes Bobi- nes	IP 00			Gewicht Weight Poids ~ kg	IP 20			Gewicht Weight Poids ~ kg
				A	B	H		A	B	H	
6,0 7,5 9,0	8,7 11,0 13,0	9,5 12,0 15,0	3	500	330	300	65	830	510	460	90
10,5 12,0	15,0 17,5	16,0 20,0	3	550	330	295	80	830	510	460	115
15,0 18,0 21,0	21,5 26,0 30,5	23,5 28,5 34,5	3	635	365	310	105	930	560	460	145
24,0 27,0 30,0	35,0 39,0 43,5	41,5 47,0 55,5	3	720	420	330	135	1030	660	460	180
33,0 36,0	48,0 52,0	63,5 70,0	3	765	450	340	155	1100	660	460	205
39,0 42,0	56,5 61,0	68,0 72,0	6	660	365	580	225	1030	560	760	290
48,0 54,0 60,0	69,5 78,0 87,0	84,0 94,0 111,0	6	735	420	620	290	1100	660	760	360
66,0 72,0	96,0 104,0	127,0 140,0	6	780	450	645	300	1150	660	810	375
81,0 90,0	117,0 130,0	141,0 166,0	9	735	420	910	415	1100	660	1110	525
99,0 108,0	143,0 156,0	193,0 214,0	9	780	450	940	485	1150	660	1110	595
114,0 120,0	165,0 174,0	205,0 224,0	12	735	420	795	545	1100	660	1010	675
132,0 144,0	191,0 208,0	255,0 284,0	12	780	450	825	620	1150	660	1010	755



Schaltgruppe Y0
Connection group Y0
Groupe commutateur Y0

Höhere Leistungen auf Anfrage
Higher capacities on request
Performances plus élevées sur demande

Abmessungen [mm] - Maße und Gewichte unverbindlich
Dimensions [mm] - and weights are not obligatory
Cotes [mm] - poids et encombrements à titre indicatif

Motorantriebe und Zubehör
siehe S. 26 / 27

Motor controls accessories
see page 26 / 27

Commandes par moteur et accessoires
voir page 26 / 27