

Dreiphasen-Ring-Stelltransformatoren mit getrennten Wicklungen

Type DRRTG/DRRTGSpW IP 00

Technische Daten:

Eingangsspannung 3 x 400 V
 Ausgangsspannung 3 x 0-400 V oder 3 x 0-450 V
 Frequenzbereich 50-400 Hz
 Umgebungstemperatur max. 40°C
 Schaltgruppe Yy0

Three-phase Variable Toroidal Transformers with separate windings

Type DRRTG/DRRTGSpW IP 00

Technical data:

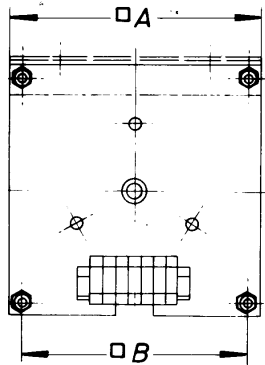
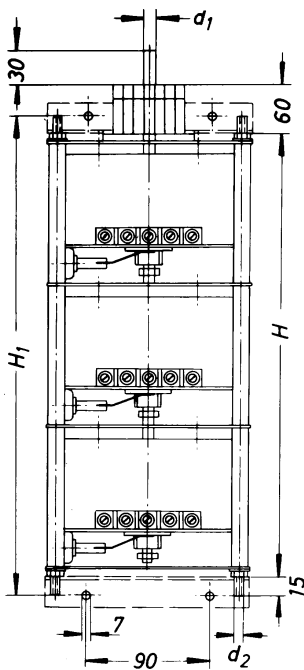
Input voltage 3 x 400 V
 Output voltage 3 x 0-400 V or 3 x 0-450 V
 Frequency range 50-400 c/s
 Maximum ambient temperature 40°C
 Connection group Yy0

Transformateurs toroïdaux réglables triphasés avec enroulements séparés

Type DRRTG/DRRTGSpW IP 00

Données techniques:

Tension à l'entrée 3 x 400 V
 Tension de sortie 3 x 0-400 V ou 3 x 0-450 V
 Fréquence 50-400 Hz
 Température ambiante maximale 40°C
 Groupe commutateur Yy0



Größe Dimensions	3 x 0 - 400 V		3 x 0 - 450 V		Abmessungen - Dimensions - Cotes						Gewicht Weight Poids kg	Kupfer Copper Cuivre kg
	A	kVA	A	kVA	A	B	H	H1	d1	d2		
D GM 10	2,5	1,72	2	1,56	180	160	460	490	10	M10	26	3,3
D GM 11	4	2,75	4	3,15							31,5	3,6
D GM 12	5	3,45	5	3,9	220	196	485	515	10	M12	36	5,7
D GEN 7	6,3	4,35	6,3	4,92							49,5	10,2
D GEN 8	8	5,55	8	6,24	300	249	460	490	10	M10	73,5	12
D GEN 9	12	8,25	12	9,36							74	13
D GEN 10	15	10,35	15	11,7							77	14,2

Motorantriebe und Zubehör
 siehe S. 26 / 27

Motor controls accessories
 see page 26 / 27

Commandes par moteur et accessoires
 voir page 26 / 27