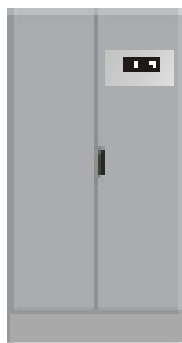


Stabilizacja napięcia bez zakłóceń

REOSTAB 200 Typ DNK 213/...

REO
CROMA

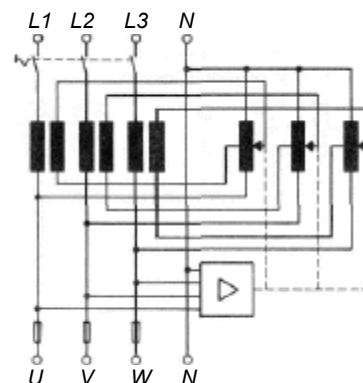
Trójfazowe stabilizatory napięcia sieciowego



Układ regulacyjny z autotransformatorem zapewniający stabilizację napięcia zasilającego. Niezbędny dla urządzeń wrażliwych na wahania napięcia. Wspólna regulacja w trzech fazach.

Wykonania:

- A** – wersja otwarta bez obudowy (IP00)
- B** – wersja obudowana (IP20)
- C** – wersja obudowana (IP20) wyposażona w mierniki tablicowe 96x96 (amperomierz i woltomierz klasy 1,5)



Wykonania do regulacji w zakresie zmian napięcia wejściowego +/- 10% ; +/- 15% ; +/- 20%

Czas regulacji w pełnym zakresie od 2 do 6 sekund przy mocy znamionowej.
Dokładność regulacji 1,5%

Sprawność 98 – 99 %

Zgodność z normami – VDE 0552; 0532

Napięcie probiercze 3 kV

Maksymalna temperatura otoczenia 40°C

Brak problemów z kompatybilnością elektromagnetyczną ponieważ układ nie generuje zakłóceń

Dane techniczne

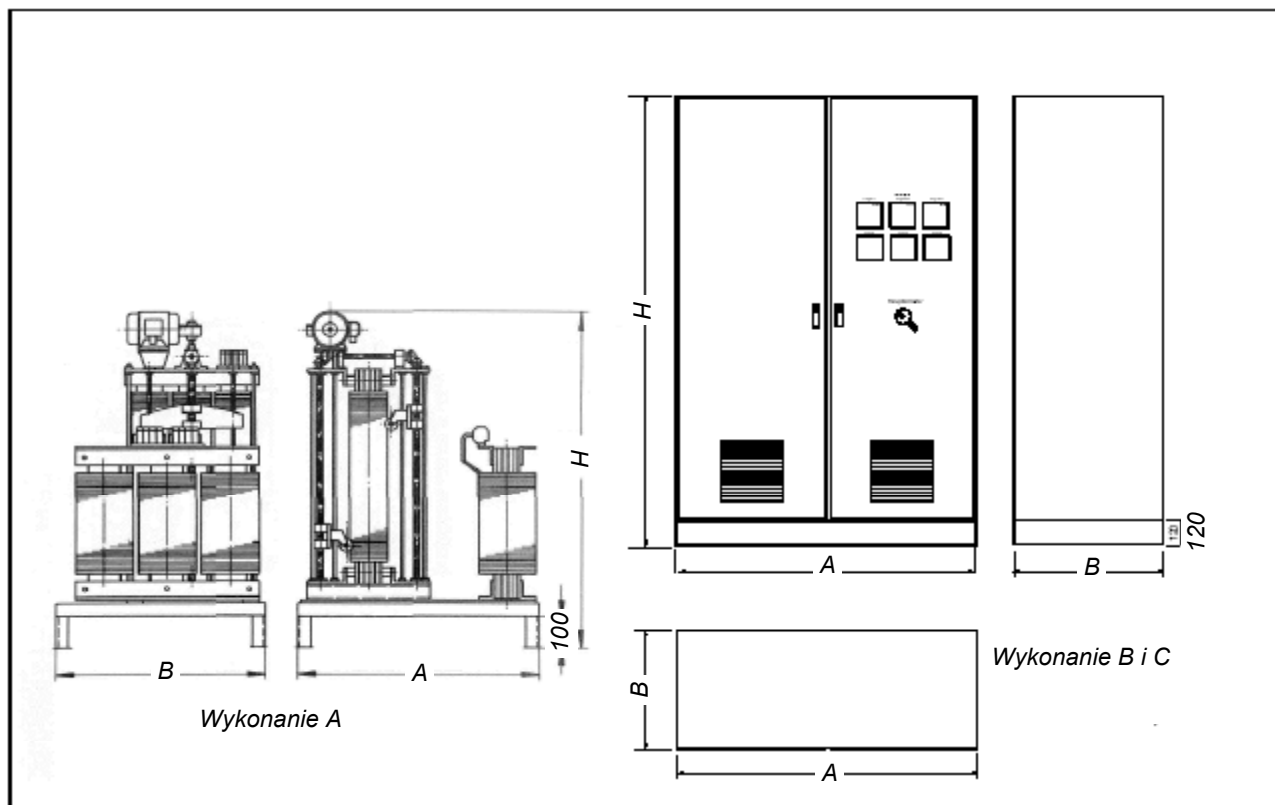
Typ	Zmienność sieci zasilającej +/- 10%			Zmienność sieci zasilającej +/- 15%			Zmienność sieci zasilającej +/- 20%		
	Wielkość	Moc znamionowa kVA	Prąd A	Wielkość	Moc znamionowa kVA	Prąd A	Wielkość	Moc znamionowa kVA	Prąd A
REOSTAB 200 DNK 213									
3 x 400 V 3 x 230 V 50/60 Hz	SD 1	6,5	9,5	SD 1a	4,0	5,9	SD 1b	2,7	4,0
	SD 2	11,3	16,4	SD 2a	7,2	10,4	SD 2b	5,0	7,3
	SD 3	16,2	23,5	SD 3a	10,3	15,0	SD 3b	7,2	10,5
	SD 4	20,3	29,5	SD 4a	13,1	19,0	SD 4b	9,1	13,2
	SD 5	26,0	37,7	SD 5a	16,5	24,0	SD 5b	11,9	17,3
	SD 6	33,0	47,7	SD 6a	22,0	31,8	SD 6b	15,0	21,8
	SD 7	50,0	72,7	SD 7a	31,4	45,5	SD 7b	21,9	31,8
	SD 8	75,0	109	SD 8a	48,0	70,5	SD 8b	34,5	50,0
	SD 9	117	170	SD 9a	73,0	106	SD 9b	52,0	75
	SD 10	156	227	SD 10a	98,0	143	SD 10b	69,0	100
	SD 11	207	300	SD 11a	131	190	SD 11b	91,0	132
	SD 12	254	368	SD 12a	162	236	SD 12b	113	164
	SD 13	314	455	SD 13a	200	291	SD 13b	140	205
	SD 14	361	523	SD 14a	225	327	SD 14b	160	232
	SD 15	417	605	SD 15a	263	382	SD 15b	185	268
	SD 16	477	677	SD 16a	298	432	SD 16b	207	300
	SD 17	517	750	SD 17a	326	473	SD 17b	229	332
	SD 18	621	900	SD 18a	395	573	SD 18b	276	400
	SD 19	724	1050	SD 19a	460	667	SD 19b	323	468
	SD 20	828	1200	SD 20a	523	759	SD 20b	367	532

Wbudowany wyłącznik główny dla wielkości do S14 w wykonaniach B i C.

REO CROMA Sp. z o.o. ul. Pożaryskiego 28 04-703 WARSZAWA

Tel. 22/8126182; 8123066 Fax. 22/8126906 E-mail: croma@croma.com.pl

WYMIARY GABARYTOWE



Wykonanie	A			Masa	B; C			Masa
Typ REOSTAB 200 DNK 213	A	B	H	kg	A	B	H	kg
SD 1	600	600	270	9,5	600	300	600	55
SD 2				12,5				65
SD 3				17,5				80
SD 4				25,5				85
SD 5	450	450	350	31,0	800	400	1000	125
SD 6				34,0				150
SD 7	550	600	825	150	800	400	1200	210
SD 8				170				260
SD 9	650	750	1050	250	800	500	1900	350
SD 10				275				425
SD 11				360				520
SD 12				370				540
SD 13	650	1050	1050	500	700	900	1100	510
SD 14				550				550
SD 15	650	1050	1100	610	800	900	1200	680
SD 16				695				750
SD 17				695				770
SD 18				760				800
SD 19	700	1050	1100	960	800	1000	1200	800
SD 20	800	1400	1100	1050	1050	1000	1200	1040
								1100

REO CROMA oferuje również:

- Stabilizatory trójfazowe
- Zasilacze laboratoryjne i przemysłowe – jednofazowe i trójfazowe
- Autotransformatory w bardzo szerokim zakresie mocy, w tym układy z separacją galwaniczną
- Stanowiska obciążeniowe
- Rezystory laboratoryjne i przemysłowe

Wyroby mogą podlegać zmianom technicznym