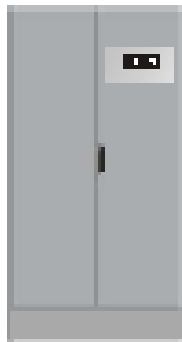


Stabilizacja napięcia bez zakłóceń

## REOSTAB 300 Typ DNK 313/...

**REO**  
CROMA

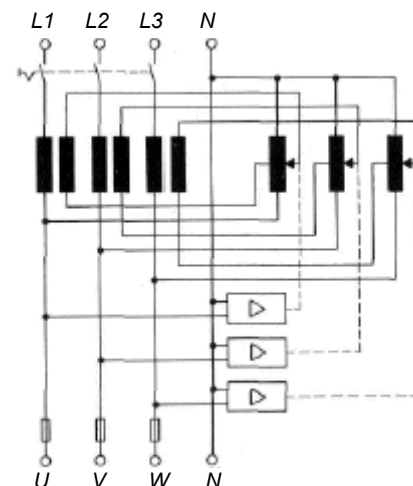
### Trójfazowe stabilizatory napięcia sieciowego z niezależną regulacją w każdej fazie



Układ regulacyjny z autotransformatorem zapewniający stabilizację napięcia zasilającego. Niezbędny dla urządzeń wrażliwych na wahania napięcia. Niezależna regulacja w każdej fazie.

#### Wykonania:

- D** – wersja otwarta bez obudowy (IP00)
- E** – wersja obudowana (IP20)
- F** – wersja obudowana (IP20) wyposażona w mierniki tablicowe 96x96 (amperomierz i woltomierz klasy 1,5)



Wykonania do regulacji w zakresie zmian napięcia wejściowego +/- 10% ; +/- 15% ; +/- 20%

Czas regulacji w pełnym zakresie od 2 do 6 sekund przy mocy znamionowej.

Dokładność regulacji 1 %

Sprawność 98 – 99 %

Zgodność z normami – VDE 0552; 0532

Napięcie probiercze 3 kV

Maksymalna temperatura otoczenia 40°C

Brak problemów z kompatybilnością elektromagnetyczną ponieważ układ nie generuje zakłóceń

#### Dane techniczne

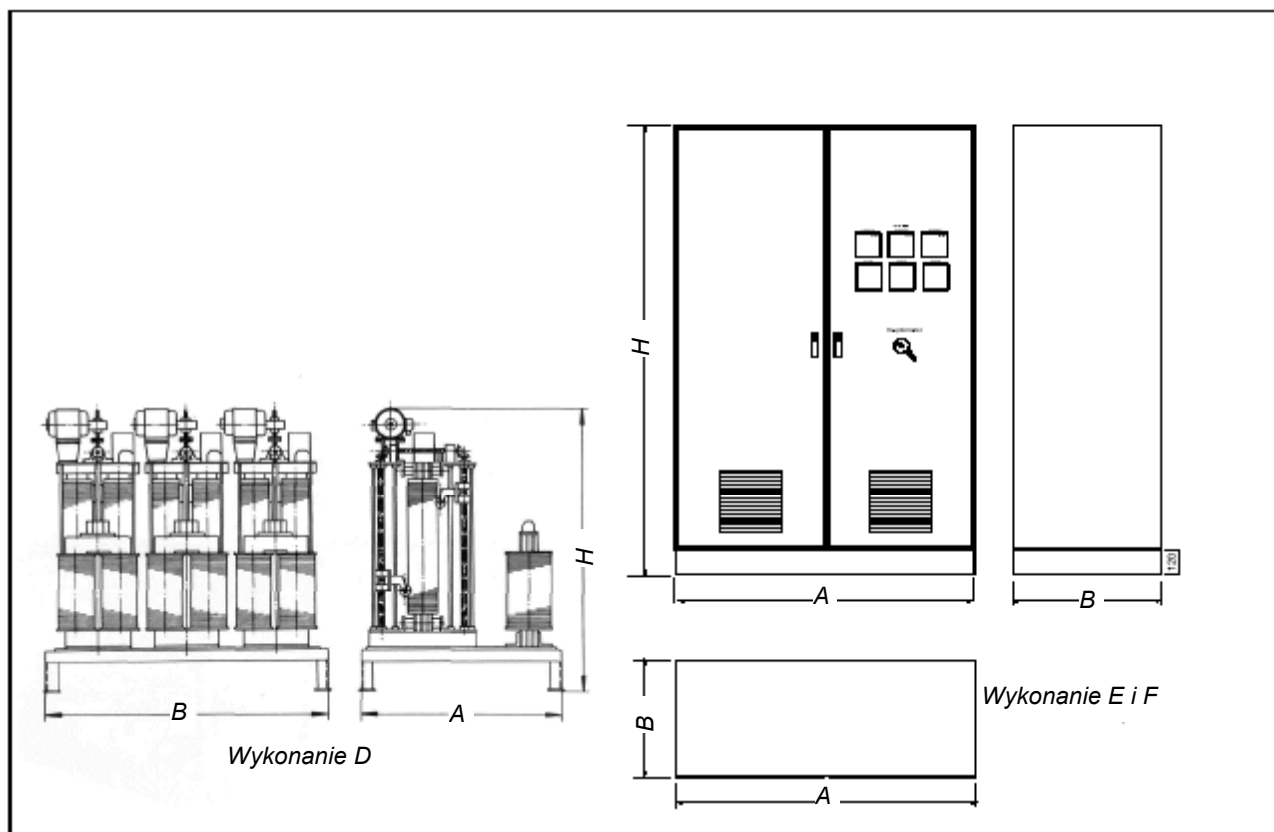
Typ	Zmienność sieci zasilającej +/- 10%			Zmienność sieci zasilającej +/- 15%			Zmienność sieci zasilającej +/- 20%		
	Wielkość	Moc znamionowa kVA	Prąd A	Wielkość	Moc znamionowa kVA	Prąd A	Wielkość	Moc znamionowa kVA	Prąd A
REOSTAB 300 DNK 313									
3 x 400 V 3 x 230 V 50/60 Hz	SD 1	6,5	9,5	SD 1a	4,0	5,9	SD 1b	2,7	4,0
	SD 2	11,3	16,4	SD 2a	7,2	10,4	SD 2b	5,0	7,3
	SD 3	16,2	23,5	SD 3a	10,3	15,0	SD 3b	7,2	10,5
	SD 4	20,3	29,5	SD 4a	13,1	19,0	SD 4b	9,1	13,2
	SD 5	26,0	37,7	SD 5a	16,5	24,0	SD 5b	11,9	17,3
	SD 6	33,0	47,7	SD 6a	22,0	31,8	SD 6b	15,0	21,8
	SD 7	50,0	72,7	SD 7a	31,4	45,5	SD 7b	21,9	31,8
	SD 8	75,0	109	SD 8a	48,0	70,5	SD 8b	34,5	50,0
	SD 9	117	170	SD 9a	73,0	106	SD 9b	52,0	75
	SD 10	156	227	SD 10a	98,0	143	SD 10b	69,0	100
	SD 11	207	300	SD 11a	131	190	SD 11b	91,0	132
	SD 12	254	368	SD 12a	162	236	SD 12b	113	164
	SD 13	314	455	SD 13a	200	291	SD 13b	140	205
	SD 14	361	523	SD 14a	225	327	SD 14b	160	232
	SD 15	417	605	SD 15a	263	382	SD 15b	185	268
	SD 16	477	677	SD 16a	298	432	SD 16b	207	300
	SD 17	517	750	SD 17a	326	473	SD 17b	229	332
	SD 18	621	900	SD 18a	395	573	SD 18b	276	400
	SD 19	724	1050	SD 19a	460	667	SD 19b	323	468
	SD 20	828	1200	SD 20a	523	759	SD 20b	367	532

Wbudowany wyłącznik główny dla wielkości do S14 w wykonaniach E i F.

**REO CROMA Sp. z o.o.** ul. Pożaryskiego 28 04-703 WARSZAWA

Tel. 22/8126182; 8123066 Fax. 22/8126906 E-mail: croma@croma.com.pl

WYMIARY GABARYTOWE



Wykonanie Typ REOSTAB 300 DNK 313	D			Masa	E; F			Masa
	A	B	H	kg	A	B	H	kg
SD 1	600	600	200	40	600	300	800	70
SD 2				55				82
SD 3				67				95
SD 4	600	600	340	76	800	300	1000	110
SD 5				88				130
SD 6	660	600	340	98	800	300	1000	155
SD 7	950	570	825	220	1000	300	1200	235
SD 8				250	1200	400	1200	315
SD 9	950	900	960	330	1200	500	1900	425
SD 10				370				580
SD 11				460				700
SD 12	1000	900	960	550	1200	600	2100	750
SD 13				560				800
SD 14				640				900
SD 15	1200	950	1050	760	1800	600	2100	1050
SD 16				760				1080
SD 17				760				1100
SD 18	1200	1200	1070	950	1400	1200	1300	1100
SD 19				1070	1400	1200	1300	1200
SD 20	1300	1300	1070	1330	1400	1300	1300	1470

REO CROMA oferuje również:

- Stabilizatory trójfazowe
- Zasilacze laboratoryjne i przemysłowe – jednofazowe i trójfazowe
- Autotransformatory w bardzo szerokim zakresie mocy, w tym układy z separacją galwaniczną
- Stanowiska obciążeniowe
- Rezystory laboratoryjne i przemysłowe

Wyroby mogą podlegać zmianom technicznym