

Thyristor-Funkentstördrosseln
für geringen Platzbedarf
0,5 ... 7 A
0,26 ... 3,5 mH

Baureihe CHI 310
Type CHI 319 A/..
Type CHI 319 F/..

Anwendungen:

Entstörung von Thyristorschaltungen, TRIAC-Reglern und Phasenanschnittsteuerungen auf Leiterplatten mit geringem Platzbedarf.

Durch robusten Aufbau besonders für mechanische Belastungen geeignet, z.B. Schwingförderer.



Nennspannung 250 V~	Betriebstemperatur -40 °C...+140 °C
Prüfspannung/Test voltage/Tension d'essai U _p = 2,5 kV/50 Hz/2 sec. (Wicklung/Buchse)	gemäß/conforming to/selon DIN VDE 0565 Teil 2
Nenninduktivität + 20 % - 20 % bei 10 kHz	Bauform offen , liegend und gesockelt

Vorteile:

- Geringe Standfläche
- Mechanisch hoch belastbar, auch bei vertikaler Anordnung der Leiterplatten
- Hohe Sättigungsinduktion
- Hohes Speichervermögen
- Betriebstemperatur bis 140 °C
- Nach UL 94 V-0

REO INDUCTIVE COMPONENTS AG

Brühler Strasse 100
D-42657 Solingen
Tel. 0049-(0) 2 12-88 04-0
Fax 0049-(0) 2 12-88 04-188
www.reo.de
email: main@reo.de

REO INDUCTIVE COMPONENTS AG

Setzermann Division
Schuldholzinger Weg 7
D-84347 Pfarrkirchen
Tel. 0049-(0) 85 61-98 86-0
Fax 0049-(0) 85 61-52 10
www.reo.de
email: setzermann@reo.de

REO INDUCTIVE COMPONENTS AG

IBK Division
Holzhausener Strasse 52
D-16866 Kyritz
Tel. 0049-(0) 3 39 71-4 85-0
Fax 0049-(0) 3 39 71-4 85-88
www.reo.de
email: ibk@reo.de

Technische Daten • Technical data • Données techniques

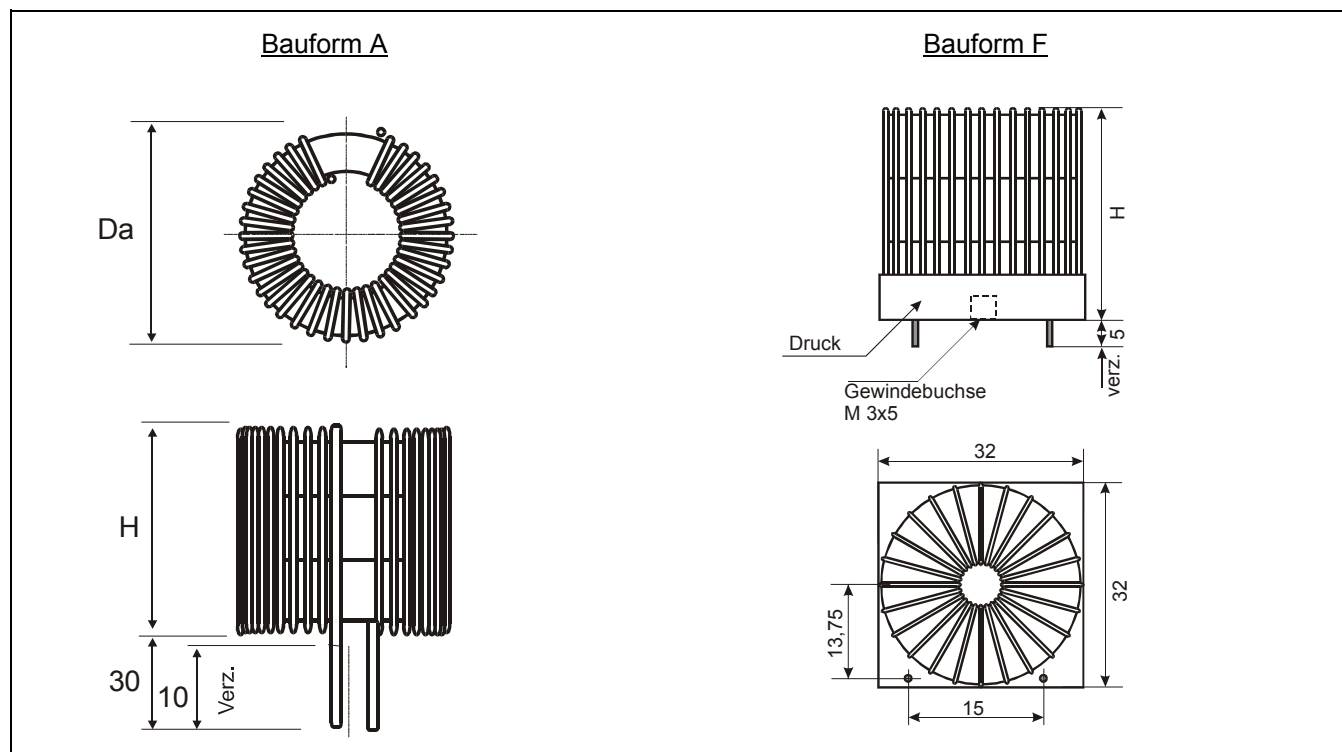
Type	Bauform	BV-Nr.	Bauform	BV-Nr.	Nenninduktivität L_N (mH)	Nennstrom I_N (A)	Gleichstromwiderstand R_{CU} (m Ω)
CHI 319 /0,5/3,5	A	942800	F	941850	3,5	0,5	1400
CHI 319 /1/2,6	A	942801	F	941851	2,6	1	600
CHI 319 /1,5/2,0	A	942802	F	941852	2,0	1,5	380
CHI 319 /2/1,8	A	942803	F	941853	1,8	2	340
CHI 319 /3/1,3	A	942804	F	941854	1,3	3	205
CHI 319 /4/1,0	A	942805	F	941855	1,0	4	140
CHI 319 /5/0,84	A	942806	F	941856	0,84	5	115
CHI 319 /6/0,34	A	942807	F	941857	0,34	6	58
CHI 319 /7/0,26	A	942808	F	941858	0,26	7	42

Frequenz bis 50 kHz

Frequency up to 50 kHz

Fréquence jusqu'à 50 kHz

Maßbild • Dimension Drawing • Schéma mécanique



Type	BV-Nr.	H (mm)	Da (mm)	Type	BV-Nr.	H (mm)
CHI 319 A/0,5/3,5	942800	16	30	CHI 319 F/0,5/3,5	941850	17
CHI 319 A/1/2,6	942801			CHI 319 F/1/2,6	941851	17
CHI 319 A/1,5/2,0	942802			CHI 319 F/1,5/2,0	941852	17
CHI 319 A/2/1,8	942803	27		CHI 319 F/2/1,8	941853	28
CHI 319 A/3/1,3	942804			CHI 319 F/3/1,3	941854	28
CHI 319 A/4/1,0	942805			CHI 319 F/4/1,0	941855	28
CHI 319 A/5/0,84	942806	38		CHI 319 F/5/0,84	941856	40
CHI 319 A/6/0,34	942807			CHI 319 F/6/0,34	941857	40
CHI 319 A/7/0,26	942808		CHI 319 F/7/0,26	941858	40	