

Schutzleiterdrosseln
Current Limiting Chokes
16 ... 36 A
1,2 ... 4,5 mH

Baureihe CHI 610
Type CHI 611 B/..
Type CHI 611 C/..

Anwendungen:

Enstörung von Geräten und Anlagen, Verminderung von Störungen, die über den Schutzleiter eindringen, Vermeidung von hochfrequenten Erdschleifen.

Applications:

Suppression of equipment and installations, reduction of interference penetrating through protective conductor, prevention from high-frequency earth loops.



Nennspannung 250 V~	Betriebstemperatur -40 °C...+125 °C
Prüfspannung/Test voltage/Tension d'essai U _p = 2,5 kV/50 Hz/2 sec. (Wicklung/Buchse)	gemäß/conforming to/selon DIN VDE 0565 Teil 2
Nenninduktivität +50% -30% bei 10 kHz	Bauform offen, stehend und Gehäuse, liegend

Vorteile:

- Robuster Aufbau durch Verguß
- Drahtquerschnitt der Schutzleiterdrossel und des Geräte-Schutzleiters sind identisch
- Flexible Anschlüsse
- Offene Ausführung für Montage auf Leiterplatten
- Vergossene Ausführung für den Einbau in Schaltschränken
- Nach UL 94 V-0

Benefits:

- Rugged construction
- Identical cross-section of the current limiting choke wire and the protective conductor of the equipment
- Flexible connections
- Open version for assembly on PCB's
- Compound-filled version for panel mounting
- Conforming to UL 94 V-0

REO INDUCTIVE COMPONENTS AG

Brühler Strasse 100
D-42657 Solingen
Tel. 0049-(0) 2 12-88 04-0
Fax 0049-(0) 2 12-88 04-188
www.reo.de
email: main@reo.de

REO INDUCTIVE COMPONENTS AG

Setzermann Division
Schuldhöfing Weg 7
D-84347 Pfarrkirchen
Tel. 0049-(0) 85 61-98 86-0
Fax 0049-(0) 85 61-52 10
www.reo.de
email: setzermann@reo.de

REO INDUCTIVE COMPONENTS AG

IBK Division
Holzhausener Strasse 52
D-16866 Kyritz
Tel. 0049-(0) 3 39 71-4 85-0
Fax 0049-(0) 3 39 71-4 85-88
www.reo.de
email: ibk@reo.de

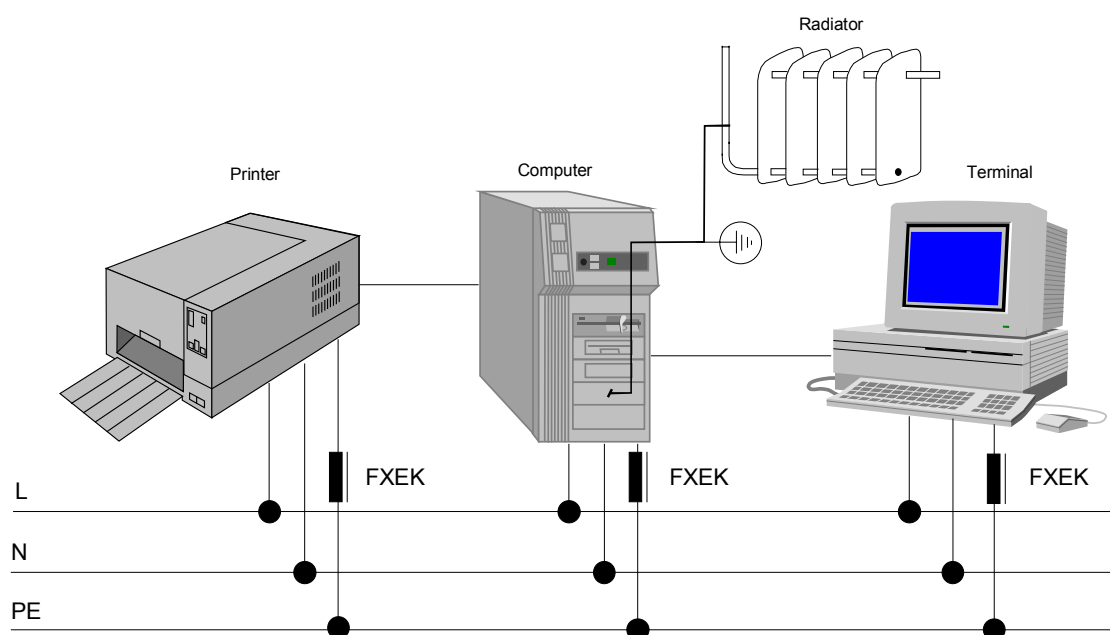
Technische Daten • Technical Data

Type	Bauform	BV-Nr.	Baufom	BV-Nr.	Nenninduktivität L_N (mH) je Wicklung per winding	Nennstrom Rated current Courant nominal I_N (A)	Gleichstromwiderstand DC Resistance R_{Cu} (m Ω) je Wicklung per winding
CHI 611 /16/1,2	B	94350	C	941123	1,2	16	25
CHI 611 /20/4,5	B	94351	C	941124	4,5	20	27
CHI 611 /27/1,6	B	94352	C	941125	1,6	27	15
CHI 611 /36/1,6	B	94353	C	941126	1,6	36	8

Frequenz bis 30 MHz

Frequency up to 30 MHz

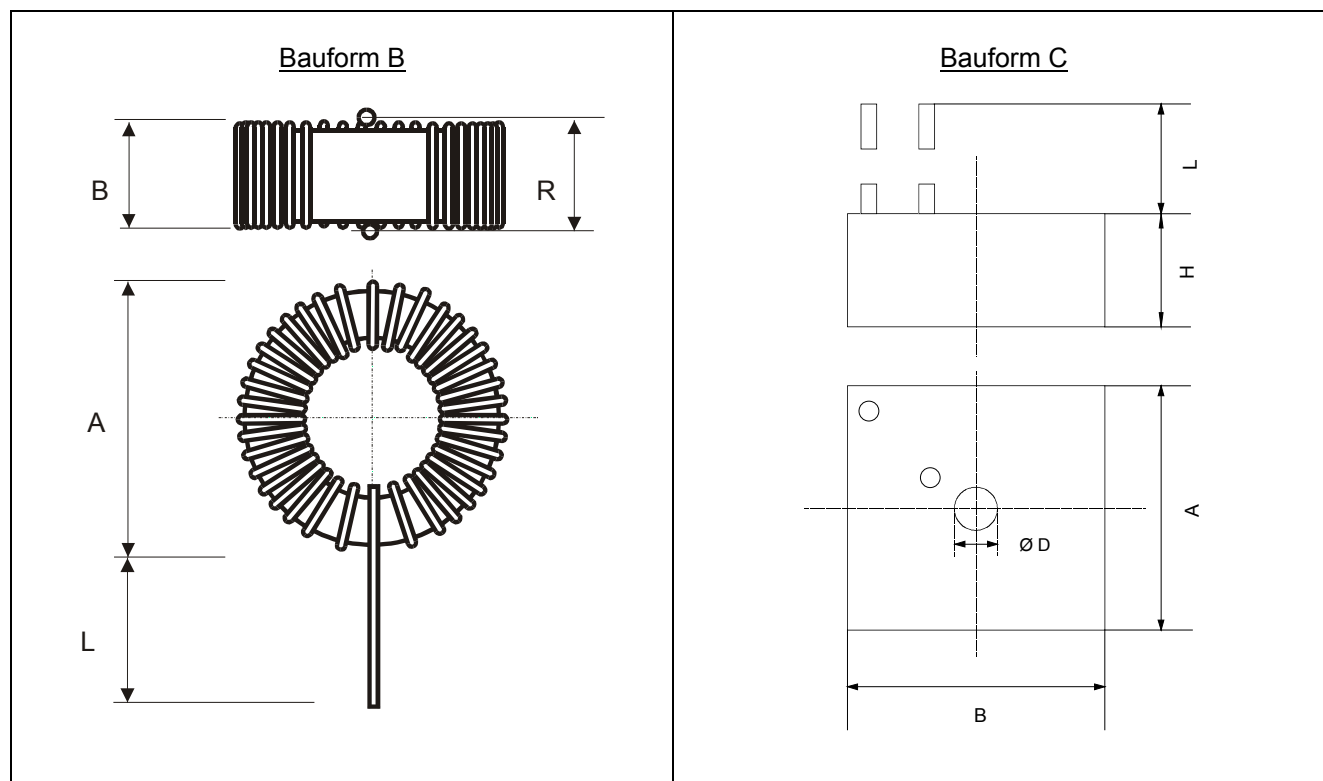
Fréquence jusqu'à 30 MHz



Beispiel einer vorbildlichen Systemerdung mit Hilfe eines Heizkörpers und Schutzleiterdrosseln. Erdschleifen in der Verdrahtung werden damit verhindert.

Example of a perfect systems earthing using a heater and current limiting chokes. This helps to prevent earth loops in the wiring.

Maßbild • Dimensions



Type	Abmessungen (offen) Dimensions (open) mm			
	A	B	L	R
CHI 611 B/16/1,2	24	11	10	10,0
CHI 611 B/20/4,5	40	20	10	17,5
CHI 611 B/27/1,6	40	21	10	17,5
CHI 611 B/36/1,6	47	23	10	20,0

Type	Abmessungen (Gehäuse, liegend) Dimensions mm					Anschluß Litze Connection strand mm ²
	A	B	H	Ø D	L	
CHI 611 C/16/1,2	32	32	20	4,5	500	1,0
CHI 611 C/20/4,5						1,5
CHI 611 C/27/1,6	50	50	25	4,5	500	2,5
CHI 611 C/36/1,6						4,0