

**Einphasen-Netzfilter (2 Leiter)
mit sehr hoher Dämpfung (3 A - 20 A)
Single-phase mains filters (2 lines)
with very high attenuation (3 A - 20 A)
Jednofazowy filtr sieciowe (2 przewodowy)
o bardzo wysokiej tłumienności (3 A - 20 A)**

**Szereg CNW 100
Typ CNW 102**

Anwendungen:

Schaltnetzteile der Industrielektronik,
Frequenzumrichter für Motorantriebe,
Stromversorgungen

Applications:

Switch-mode power supplies for industrial electronics,
frequency converters for motor drives and power supply
units

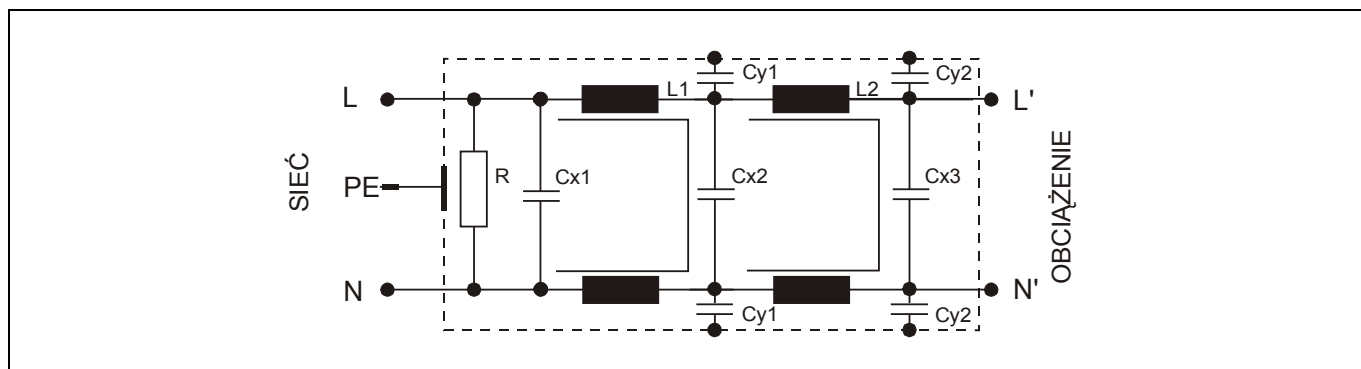
Zastosowania:

Zasilacze z przetwarzaniem w elektronicznych
urządzeniach przemysłowych, napędy z
przebiegami częstotliwości, zasilacze mocy



gemäß/ conforming to/ zgodność VDE 0565-3/ IEC 950/ UL 1283	Prüfspannung/ Test voltage/ Napięcie probiercze L-N 2100 V, DC 1 s L/N-PE 2700 V, DC 1s
Überlast / Overload / Przeciążalność 1,5 x I _N przez 1 min / h	Klimakategorie/ Climatic category/ Kategoria klimatyczna DIN IEC 68 Część 1 25/085/21

Schaltungsbeispiel • Circuit example • Schemat



Vorteile:

- Kleine Abmessungen
- Schneller Anschluß
- Berührungssicher beim Einsatz

Benefits:

- compact construction
- easy installation
- touch-proof if used with insulated

Cechy charakterystyczne:

- zwarta budowa
- łatwa i szybka instalacja
- ochrona przed dotykiem w
- małą przyrosty temperatur

Technische Daten • Technical data • Dane techniczne

Typ	Nennspannung Rated voltage Napięcie znamionowe [V]	Nennstrom Rated current Prąd znamionowy [A]	Ableitstrom Leakage current Prąd upływu [mA]	ΣCx [μF]	ΣCy [nF]	ΣL [mH]	R [k Ω]
CNW 102/3	250	3	<3,5	1	20	13,4	660
CNW 102/6		6	<3,5	1	20	7,8	660
CNW 102/10		10	<3,5	1	20	3,6	660
CNW 102/16		16	<3,5	1	20	2,4	660
CNW 102/20		20	<3,5	1	20	2	660

Frequenz: 50/60 Hz

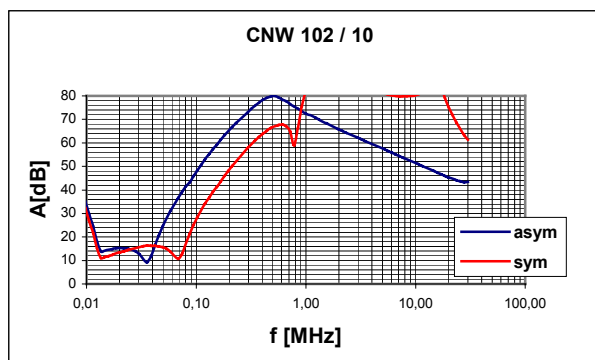
Frequency: 50/60 Hz

Częstotliwość: 50/60 Hz

<p>Durch seine kleinen Abmessungen bei guten Dämpfungswerten ist der Filter gut geeignet zur Montage direkt im Gehäuse einer Störquelle. Durch den Anschluß mit isolierten Flachsteckern kann eine schnelle und berührungssichere Montage durchgeführt werden. Parallele Leitungsführung des Ein und Ausgangs sollte vermieden werden.</p>	<p>Being small in size and giving good attenuation this filter is suitable for assembly direct in the casing of a source of interference. The connection with insulated spade connections enables a fast and touch-proof assembly. Parallel arrangement of the wiring of the in-and output should be avoided.</p>	<p>Ze względu na małe wymiary i dobrą tłumienność filtr nadaje się do bezpośredniego montażu w obudowie układu będącego źródłem zakłóceń. Zastosowanie izolowanych złącz konektorowych pozwala na szybki montaż i zapewnia ochronę przed dotykiem bezpośrednim. Należy unikać równoległego prowadzenia przewodów wejściowych i wyjściowych.</p>	
--	---	---	--

Przykładowa charakterystyka tłumienności

Inne charakterystyki na życzenie



Per CISPR 17

Blaue Kurve 50 Ω /50 Ω asym.

Blue graph 50 Ω /50 Ω asym.

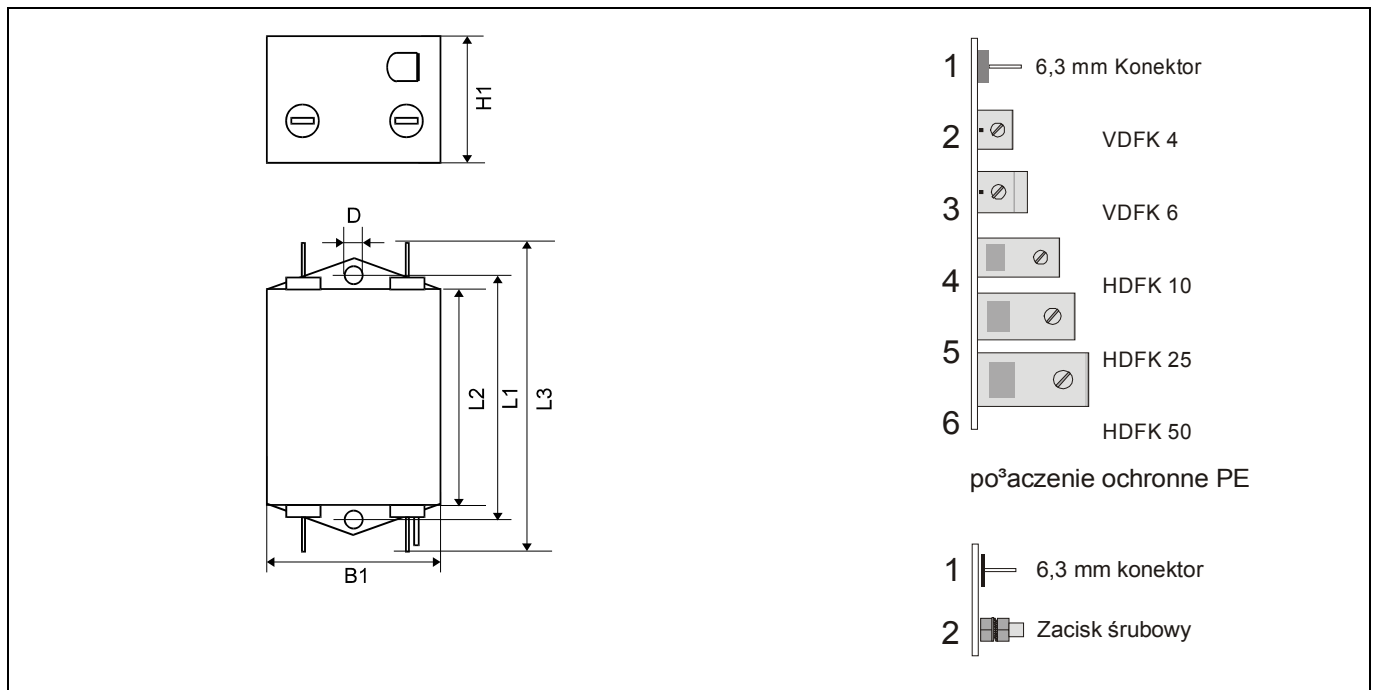
Niebieska 50 Ω /50 Ω asym.

Rote Kurve 50 Ω /50 Ω sym.

Red graph 50 Ω /50 Ω sym.

Czerwona 50 Ω /50 Ω sym.

Maßbild • Dimension Drawing • Wymiary



Typ	Gehäuse Casing Obudowa	Anschluß Connection Po³aczenia	PE-Anschluß PE-Connection Po³aczenie ochronne PE	Abmessungen • Dimensions • Wymiary					
				B1 [mm]	D [mm]	H1 [mm]	L1 [mm]	L2 [mm]	L3 [mm]
CNW 102/3	A	1	1	50	5	40	75	65	93
CNW 102/6	A	1	1	50	5	40	75	65	93
CNW 102/10	A	1	1	50	5	40	75	65	93
CNW 102/16	A	1	1	53	5	40	100	90	118
CNW 102/20	A	1	1	53	5	40	100	90	118