

**Hochstrom-Netzfilter (3 Leiter)  
mit hoher Dämpfung (280 A - 1000 A)**  
**High-current mains filters (3 lines)  
with high attenuation (280 A - 1000 A)**  
**Filtry sieciowe o wysokiej tłumienności dla  
dużych prądów (3-przewodowe) (280 A - 1000 A)**

**Szereg CNW 100**  
**Typ CNW 107/....**

**Anwendungen:**

Entstörung von Frequenzumrichtern, Leistungselektronik und Sammelentstörungen bei hohen Leistungen.

**Applications:**

Suppression of frequency drives, Power electronics and general suppression for higher power ratings

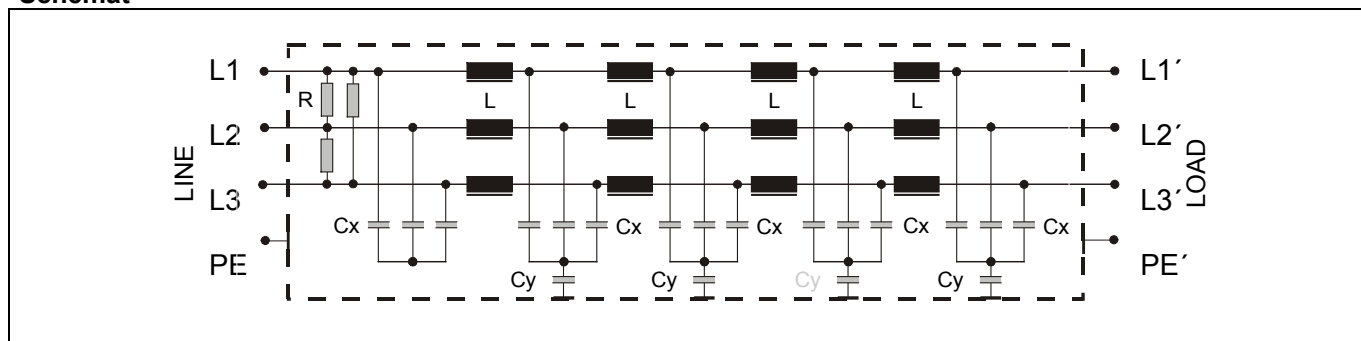
**Zastosowania:**

Napędowe przemienniki częstotliwości i inne układy energoelektroniczne dużej mocy



|  |  |
|--|--|
| gemäß/ conforming to/ zgodność z normami<br>VDE 0565-3/IEC 950/UL 1283           | Prüfspannung/ Test voltage/ Napięcie probiercze<br>L-N 2100 V,DC 1s L/N-PE 2700 V,DC 1s  |
| Überlast / Overload / Przeciążalność<br><br>1,5 x I <sub>N</sub> przez 1 min / h | Klimakategorie/ Climatic category/ Kategoria klimatyczna<br>DIN IEC 68 Część 1 25/085/21 |

**Schemat**



**Vorteile:**

- Gute Wärmeableitung
- Schienenanschluß
- Eine Bauform für verschiedene Ströme
- Geringes Gewicht
- Schnelle Montage

**Benefits:**

- Good heat dissipation
- Bus bar connections
- Standard construction for all current ratings
- Reduced weight
- Quick mounting

**Cechy charakterystyczne:**

- Dobre oddawanie ciepła
- Szyny przyłączeniowe
- Standardowa konstrukcja dla wszystkich wykonań
- Mała masa
- Szybka instalacja

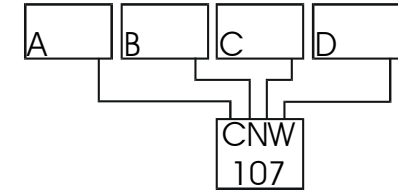
**Technische Daten • Technical data • Dane techniczne**

| Typ          | Nennspannung<br>Rated voltage<br>Napięcie znamionowe<br>[V] | Nennstrom<br>Rated current<br>Prąd znamionowy<br>[A] | Ableitstrom<br>Leakage current<br>Prąd upływu<br>[mA] | $\Sigma C_x$<br>[ $\mu F$ ] | $\Sigma C_y$<br>[ $\mu F$ ] | R<br>[k $\Omega$ ] |
|--------------|---|--|---|-----------------------------|-----------------------------|--------------------|
| CNW 107/280  | 3 x 440   | 3 x 280  | <100  | 19,8                        | 13,2                        | 100                |
| CNW 107/500  | 3 x 440   | 3 x 500  | <100  | 19,8                        | 13,2                        | 100                |
| CNW 107/700  | 3 x 440   | 3 x 700  | <100  | 19,8                        | 13,2                        | 100                |
| CNW 107/1000 | 3 x 440   | 3 x 1000   | <100  | 19,8                        | 13,2                        | 100                |

Frequenz: 50/60 Hz

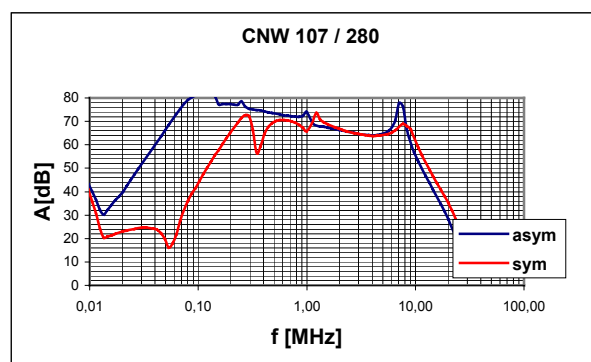
Frequency: 50/60 Hz

Częstotliwość: 50/60 Hz

|  |   |  |   |
|--|---|--|---|
| <p>Mit dem Filter CNW 107 kann bei EMV gerechter Montage eine Sammelentstörung von einer Vielzahl ein- und dreiphasiger Komponenten durchgeführt werden.</p> | <p>The assembly of the filter CNW 107 conforming to the EMC requirements enables a general suppression of a variety of single and three phase components.</p> | <p>Instalacja filtru CNW 107 zgodna z wymaganiami EMC, pozwalająca na skuteczne działanie przy wielu odbiornikach, zarówno jedno jak i trójfazowych.</p> |  |
| <p>Die Anzahl der in einer Anlage möglichen Fehlerquellen wird somit gesenkt.</p>  | <p>Thus the number of possible sources of error in an equipment is reduced.</p>   | <p>Minimalizowana jest liczba możliwych źródeł zakłóceń w układzie.</p>  |   |

**Przykładowa charakterystyka tłumienności**

**Inne charakterystyki na życzenie**



Wg CISPR 17

Blaue Kurve 50 $\Omega$ /50 $\Omega$  asym.

Blue graph 50 $\Omega$ /50 $\Omega$  asym.

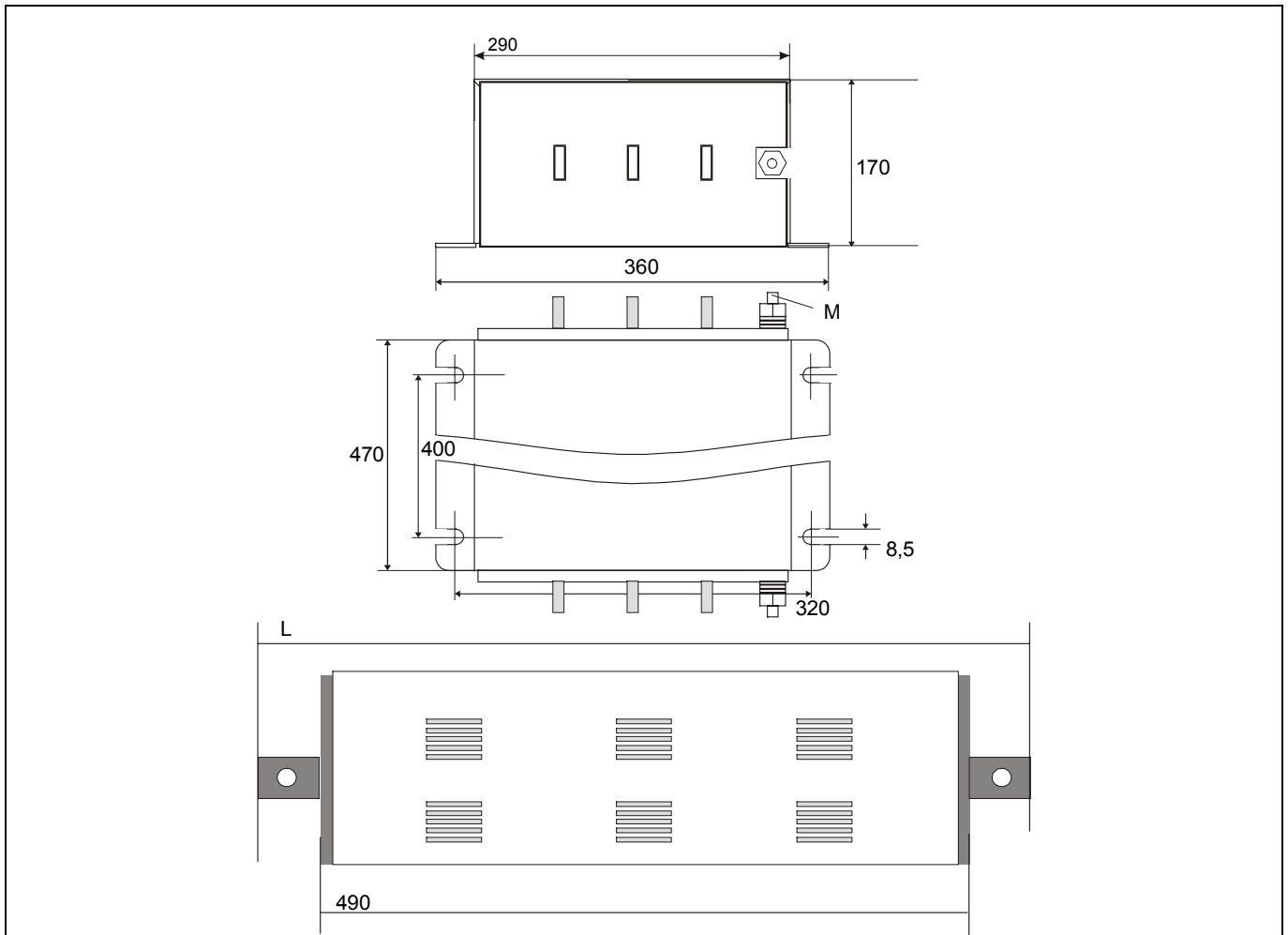
Niebieska 50 $\Omega$ /50 $\Omega$  asym.

Rote Kurve 50 $\Omega$ /50 $\Omega$  sym.

Red graph 50 $\Omega$ /50 $\Omega$  sym.

Czerwona 50 $\Omega$ /50 $\Omega$  sym.

Maßbild • Dimension Drawing • Wymiary



| Typ          | L<br>[mm] | Ø<br>[mm] | Lx<br>[mm] | Anschluß<br>Connection<br>Wyprowadzenia<br>[mm] | PE-Anschluß<br>PE-Connection<br>połączenie PE<br>(Zacisk ochronny)<br>[mm] |
|--------------|-----------|-----------|------------|---|--|
| CNW 107/280  | 630       | 11        | 15         | 30 x 5  | 12   |
| CNW 107/500  | 630       | 13,5      | 20         | 40 x 5  | 12   |
| CNW 107/700  | 630       | 13,5      | 20         | 40 x 10   | 12   |
| CNW 107/1000 | 680       | 13,5      | 25         | 50 x 10   | 12   |