

**Hochstrom-Netzfilter (3 Leiter)
mit hoher Dämpfung (280 A - 1600 A)
High-current mains filters (3 lines)
with high attenuation (280 A - 1600 A)
Filtry sieciowe o wysokiej tłumienności dla
dużych prądów (3-przewodowe) (280 A - 1600 A)**

**Szereg CNW 100
Typ CNW 107.1/....**

Anwendungen:

Entstörung von Frequenzumrichtern, Leistungselektronik und Sammelleitstörungen bei hohen Leistungen.

Applications:

Suppression of frequency drives, Power electronics and general suppression for higher power ratings

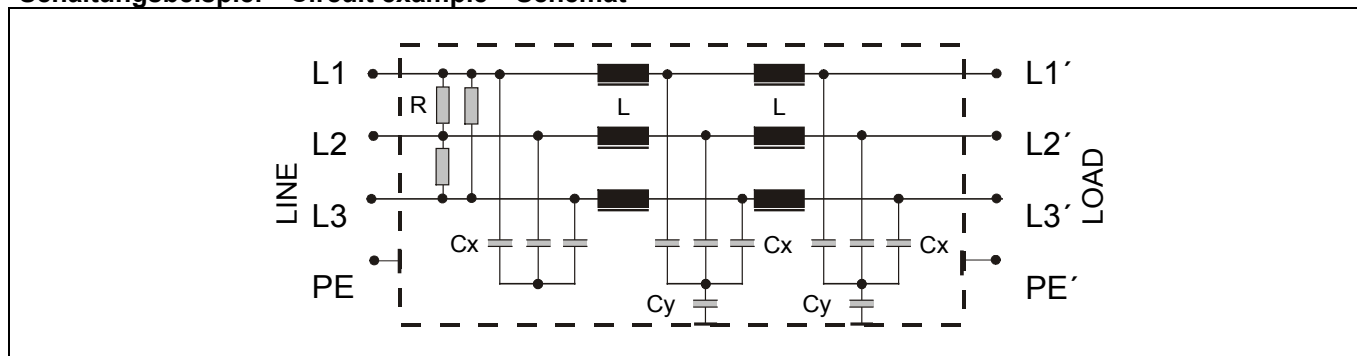
Zastosowania:

Napędowe przemienniki częstotliwości i inne układy energoelektroniczne dużej mocy



gemäß/ conforming to/ zgodność VDE 0565-3/IEC 950/UL 1283	Prüfspannung/ Test voltage/ Napięcie probiercze L-N 2100 V,DC 1s L/N-PE 2700 V,DC 1s
Überlast / Overload / Przeciążalność 1,5 x I _N przez 1 min / h	Klimakategorie/ Climatic category/ Kategoria klimatyczna DIN IEC 68 Część 1 25/085/21

Schaltungsbeispiel • Circuit example • Schemat



Vorteile:

- Gute Wärmeableitung
- Schienenanschluß
- Eine Bauform für verschiedene Ströme
- Geringes Gewicht
- Schnelle Montage

Benefits:

- Good heat dissipation
- Bus bar connections
- Standard construction for all current ratings
- Reduced weight
- Quick mounting

Cechy charakterystyczne:

- Dobrze oddawanie ciepła
- Wyprowadzenia szynowe
- Standardowa konstrukcja dla wszystkich wykonań
- Niska masa
- Szybkie instalowanie

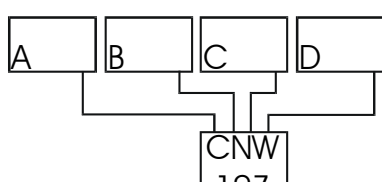
Technische Daten • Technical data • Dane techniczne

Typ	Nennspannung Rated voltage Napięcie znamionowe [V]	Nennstrom Rated current Prąd znamionowy [A]	Ableitstrom Leakage current Prąd upływu [mA]	ΣCx [μF]	ΣCy [μF]	R [k Ω]
CNW 107.1 / 280	3 x 440	3 x 280	<100	19,8	6,6	560
CNW 107.1 / 500	3 x 440	3 x 500	<100	19,8	6,6	560
CNW 107.1 / 700	3 x 440	3 x 700	<100	19,8	6,6	560
CNW 107.1 / 1000	3 x 440	3 x 1000	<100	19,8	6,6	560
CNW 107.1 / 1600	3 x 440	3 x 1600	<100	19,8	6,6	560

Frequenz: 50/60 Hz

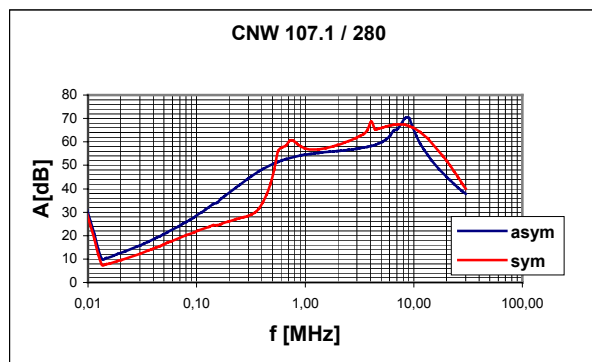
Frequency: 50/60 Hz

Częstotliwość: 50/60 Hz

<p>Mit dem Filter CNW 107.1 kann bei EMV gerechter Montage eine Sammelentstörung von einer Vielzahl dreiphasiger Komponenten durchgeführt werden.</p> <p>Die Anzahl der in einer Anlage möglichen Fehlerquellen wird somit gesenkt.</p>	<p>The assembly of the filter CNW 107.1 conforming to the EMC requirements enables a general suppression of a variety of three phase components.</p> <p>Thus the number of possible sources of error in an equipment is reduced.</p>	<p>Instalacja filtru CNW 107.1 zgodna z wymaganiami EMC, pozwala na skuteczne działanie przy wielu odbiornikach trójfazowych.</p> <p>Minimalizowana jest liczba możliwych źródeł zakłóceń w układzie.</p>	
---	--	---	---

Przykładowa charakterystyka tłumienności

Inne charakterystyki na życzenie



Wg CISPR 17

Blaue Kurve 50 Ω /50 Ω asym.

Blue graph 50 Ω /50 Ω asym.

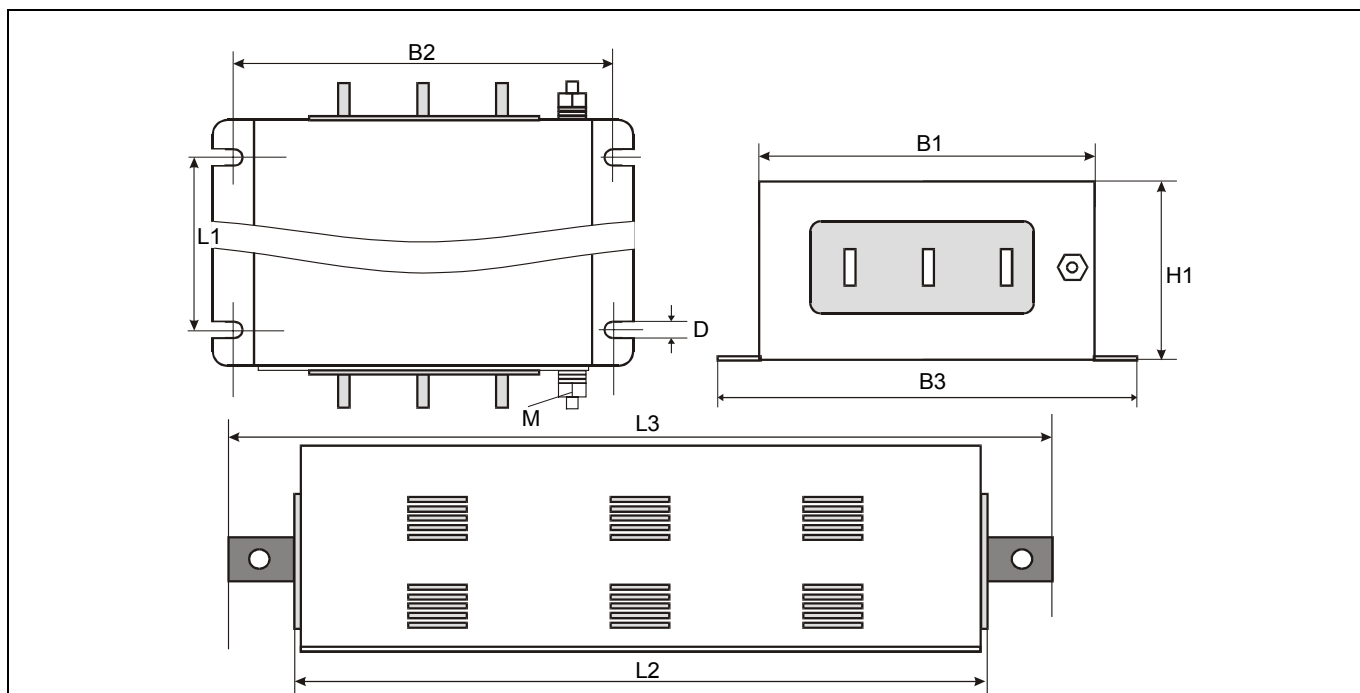
Niebieska 50 Ω /50 Ω asym.

Rote Kurve 50 Ω /50 Ω sym.

Red graph 50 Ω /50 Ω sym.

Czerwona 50 Ω /50 Ω sym.

Maßbild • Dimension Drawing • Wymiary



Typ	B1	B2	B3	L1	L2	L3	H1	D	M	Wyprowadzenia
	[mm]	[mm]	[mm]	[mm]	[mm]	[mm]	[mm]	[mm]	[mm]	[mm]
CNW 107.1 / 280	210	235	260	240	306	390	135	8,5	12	25 x 5
CNW 107.1 / 500	210	235	260	240	306	390	135	8,5	12	25 x 8
CNW 107.1 / 700	210	235	260	240	306	390	135	8,5	12	40 x 8
CNW 107.1 / 1000	300	320	360	400	480	680	170	8,5	12	40 x 10
CNW 107.1 / 1600	300	320	360	400	480	680	170	8,5	12	50 x 10