

**Dreiphasen-Netzfilter (3 Leiter)
mit erhöhter Dämpfung (8 A – 110 A)
Three-phase mains filters (3 lines)
with increased attenuation (8 A – 110 A)
Filtry sieciowe trójfazowe (3 przewodowe)
o dużej tłumienności (8 A – 110 A)**

**Szereg CNW 110
Typ CNW 114/...**

Anwendungen:

Frequenzumrichter für Motorantriebe,
Windenergieanlagen, Stromversorgungen

Applications:

Frequency converters for motor drives, wind power installations and power supply units

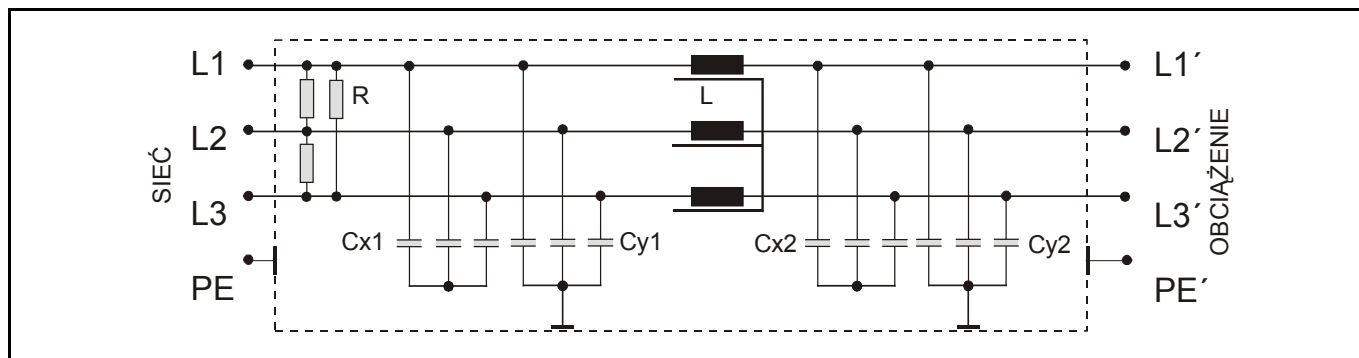
Zastosowania:

Napędy z przemiennikami częstotliwości, instalacje elektrowni wiatrowych, zasilacze mocy.



gemäß/ Conforms to/ Zgodność z VDE 0565-3/ IEC 950/ UL 1283	Prüfspannung/ Test voltage/ Napięcie probiercze L-L 2100 V, DC 1 s L-PE 2700 V, DC 1s
Überlast / Overload / Przeciążalność 1,5 x I _{Nenn} 1 min / h	Klimakategorie/ Climatic category/ Kategoria klimatyczna DIN IEC 68 Część 1 25/085/21

Schemat



Vorteile:

- Kleine Abmessungen
- Schneller Anschluß
- Geringe Erwärmung
- Gleiches Befestigungsmaß für verschiedene Stromstärken
- Berührungssichere Klemmen
- Abmessungen kompatibel zu anderen Herstellern

Benefits:

- compact construction
- easy installation
- low temperature rise
- equal fixing dimensions for different currents
- touch-proof terminals
- dimensions compatible to those of other manufacturers

Cechy charakterystyczne:

- zwarta budowa
- łatwy i szybki montaż
- mały przyrost temperatury
- jednakowy układ otworów do mocowania dla kilku wartości prądu
- osłonięte zaciski
- wymiary kompatybilne z filtrami innych producentów

Technische Daten • Technical data • Dane techniczne

Typ	Nennspannung Rated voltage Napięcie znamionowe [V]	Nennstrom Rated current Prąd znamionowy [A]	Ableitstrom Leakage current Prąd upływu [mA]	ΣCx [μF]	ΣCy [μF]	L [mH]	R [M Ω]
CNW 114/8	3 x 440	3 x 8	<16	1,45	0,2	7,5	1,2
CNW 114/8-500	3 x 500	3 x 8	<16	1,45	0,2	7,5	1,2
CNW 114/16	3 x 440	3 x 16	<16	3	0,2	5	1,2
CNW 114/16-500	3 x 500	3 x 16	<16	3	0,18	5	1,2
CNW 114/25	3 x 440	3 x 25	<180	4,4	1,6	2,3	1,2
CNW 114/25-500	3 x 500	3 x 25	<180	4	1,6	2,3	1,2
CNW 114/36	3 x 440	3 x 36	<180	4,4	2	1,4	1,2
CNW 114/36-500	3 x 500	3 x 36	<180	4	2	1,4	1,2
CNW 114/50	3 x 440	3 x 50	<180	4,4	2	0,8	1,2
CNW 114/50-500	3 x 500	3 x 50	<180	4	2	0,8	1,2
CNW 114/80	3 x 440	3 x 80	<200	6,8	2,2	0,7	1,2
CNW 114/80-500	3 x 500	3 x 80	<200	6	2	0,7	1,2
CNW 114/110	3 x 440	3 x 110	<200	6,8	2,2	0,45	1,2
CNW 114/110-500	3 x 500	3 x 110	<200	6	2	0,45	1,2

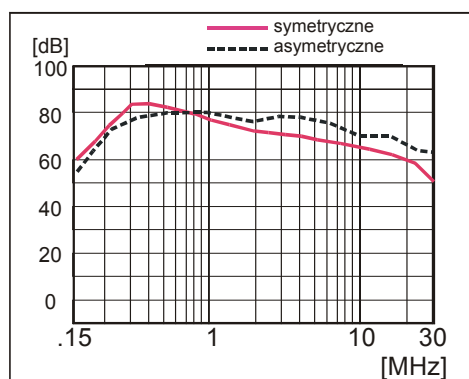
Frequenz: 50/60 Hz

Frequency: 50/60 Hz

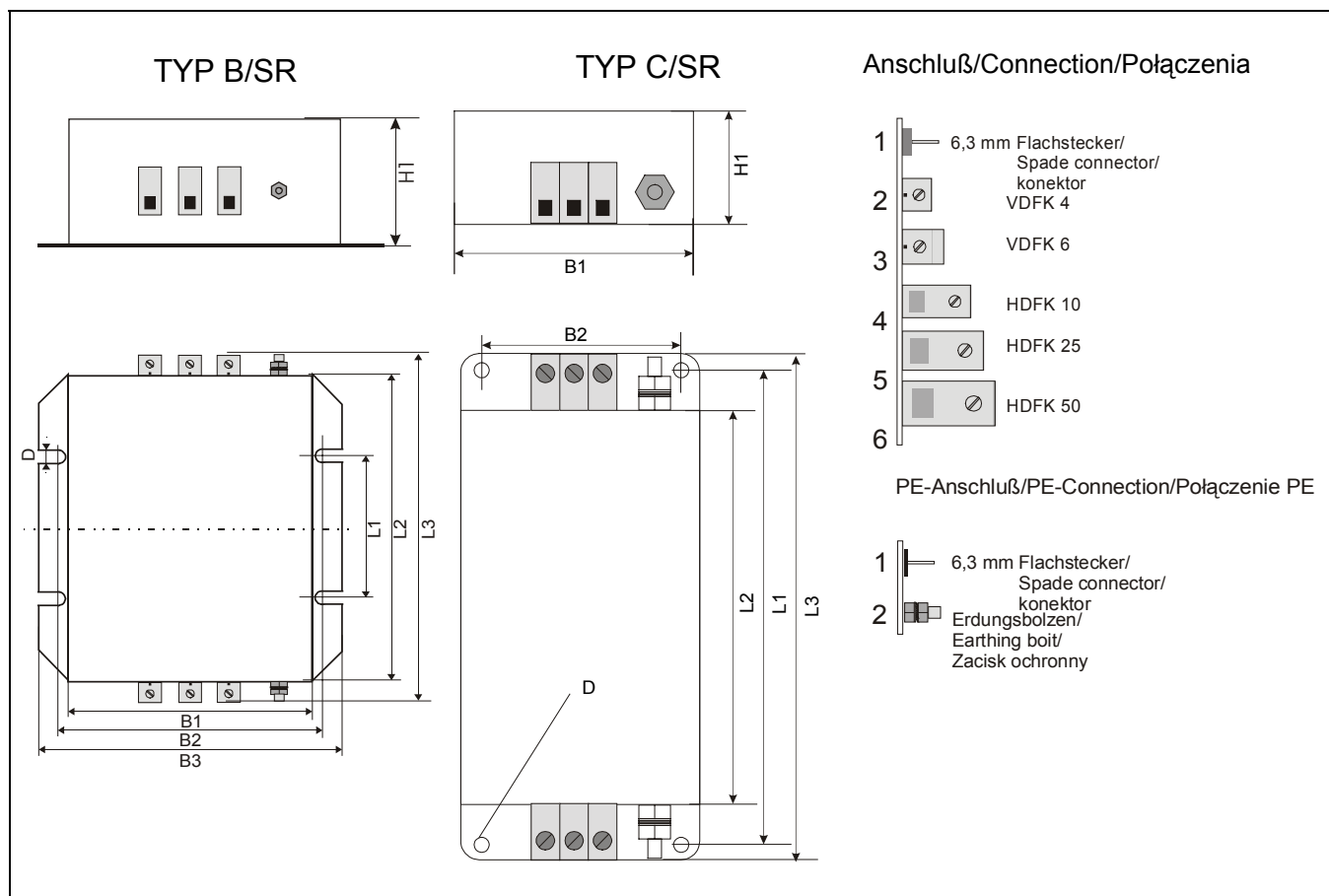
Częstotliwość: 50/60 Hz

<p>Bei dem Aufbau von Elektronikkomponenten in einem Schaltschrank werden oft dieselben Schaltungen mit verschiedenen Leistungen benötigt. Damit nicht jedesmal das Bohrbild geändert werden muß, ist es ideal, mehrere Leistungsbereiche zusammenzufassen. Die Filter dieser Serie haben im wichtigsten Leistungsbereich identische Befestigungsmaße, so daß die Filter ausgetauscht werden können.</p>	<p>When electronic components are panel-mounted in a cabinet, in the most of the cases the same circuits with different power are required. To avoid permanent modifications of the apertures, several power ranges should ideally be combined. The filters of this series, within the most important power range, have equal fixing dimensions, so that the filters can be replaced.</p>	<p>Przy montażu urządzeń w szafie rozdzielczej potrzebne są często takie same układy połączeń dla różnych mocy. W celu uniknięcia zmian w rozkładzie otworów mocujących idealnym rozwiązaniem jest unifikacja połączeń mechanicznych. Filtry tej samej serii posiadają w określonym obszarze mocy takie same rozstawienia otworów mocujących.</p>	<p>Gleiches Befestigungsmaß für verschiedene Stromstärken Equal fixing dimensions for different currents Wielkości prądowe o zunifikowanych wymiarach</p> <ol style="list-style-type: none"> 1.) 8 A 2.) 16 A, 25 A, 36 A, 50 A 3.) 80 A, 110 A 4.) 180 A 5.) 280 A 6.) 450 A, 600 A 7.) 900 A, 1200 A
--	---	---	--

Typische Dämpfung Typical attenuation Typowa tłumienność



Maßbild • Dimension Drawing • Wymiary



Typ	Abmessungen • Dimensions • Wymiary								Gehäuse Casing Obudowa	Anschluß Connection Połączenie	PE-Anschluß PE-Connection Połączenie PE (Zacisk ochronny)
	B1 [mm]	B2 [mm]	B3 [mm]	D [mm]	H1 [mm]	L1 [mm]	L2 [mm]	L3 [mm]			
CNW 114/8	85	100	115	6,5	60	115	180	220	B/SR	2	2 (M6)
CNW 114/16	120	136	150	6,5	65	115	200	240	B/SR	2	2 (M6)
CNW 114/25	120	136	150	6,5	65	115	200	240	B/SR	3	2 (M6)
CNW 114/36	120	136	150	6,5	65	115	200	240	B/SR	4	2 (M6)
CNW 114/50	120	136	150	6,5	65	115	200	240	B/SR	4	2 (M6)
CNW 114/80	170	130	-	10	90	373	350	400	C/SR	5	2 (M10)
CNW 114/110	170	130	-	10	90	373	350	400	C/SR	6	2 (M10)