

**Einphasen-Netzfilter (2 Leiter)
mit hoher Dämpfung (8 A - 40 A)
Single-phase mains filters (2 lines)
with high attenuation (8 A - 40 A)
Jednofazowe filtry sieciowe (2-przewodowe)
o dużej tłumienności (8 A - 40 A)**

**Szereg CNW 110
Typ CNW 116/..**

Anwendungen:

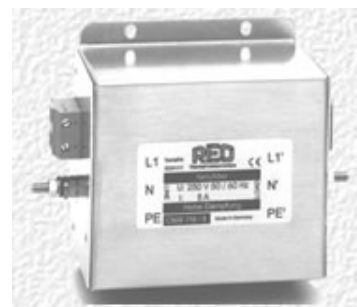
Schaltnetzteile der Industrieelektronik, Telekommunikation, Datentechnik, Medizintechnik

Applications:

Switch-mode power supplies for industrial electronics, telecommunications, data systems engineering and medical equipment

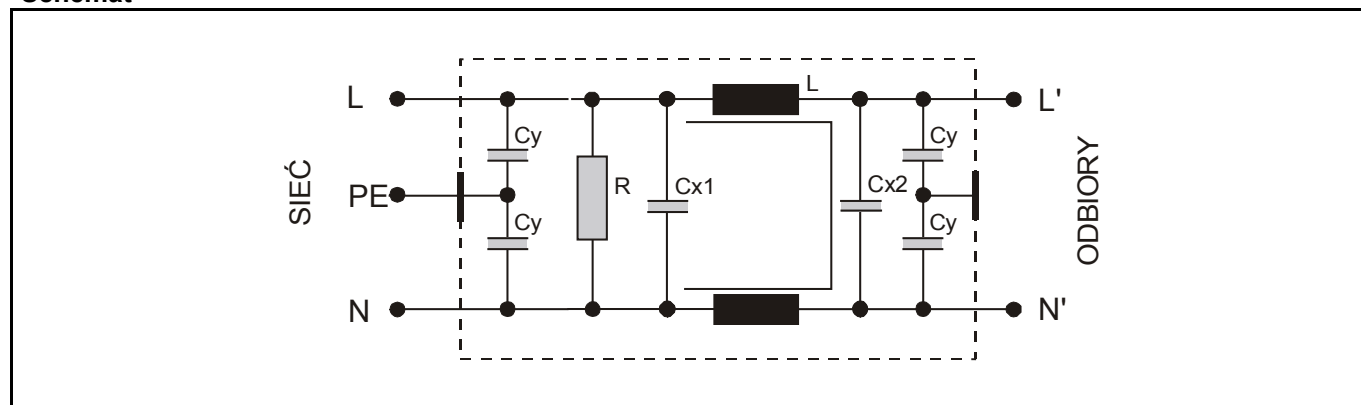
Zastosowania:

Zasilacze impulsowe, układy telekomunikacyjne, informatyczne i aparatura medyczna



gemäß/ conforming to/ zgodność VDE 0565-3/ IEC 950/ UL 1283	Prüfspannung/ Test voltage/ Napięcie probiercze L-N 2100 V, DC 1 s L/N-PE 2700 V, DC 1s
Überlast / Overload / Przeciążalność 1,5 x I _{Nenn} 1 min / h	Klimakategorie/ Climatic category/ Kategoria klimatyczna DIN IEC 68 Teil 1 25/085/21

Schemat



Vorteile:

- Kleine Abmessungen
- Schneller Anschluß
- Berührungssichere Klemmen
- Geringe Erwärmung
- Abmessungen kompatibel zu anderen Herstellern

Benefits:

- compact construction
- easy installation
- touch-proof terminals
- low temperature rise
- dimensions compatible to those of other manufacturers

Cechy charakterystyczne:

- zwarta konstrukcja
- łatwa instalacja
- osłonięte zaciski
- małe przyrosty temperatur
- wymiary zgodne z wymiarami filtrów innych producentów

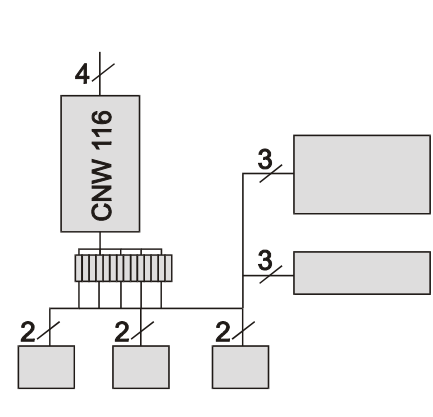
Technische Daten • Technical data • Dane techniczne

Typ	Nennspannung Rated voltage Napięcie znamionowe [V]	Nennstrom Rated current Prąd znamionowy [A]	Ableitstrom Leakage current Prąd upływu [mA]	ΣC_x [μF]	ΣC_y [nF]	L [mH]	R [k Ω]
CNW 116/8	250	8	<3,5	3	60	10	680
CNW 116/12		12	<3,5	3	60	7,5	680
CNW 116/20		20	<3,5	3	60	3,2	680
CNW 116/33		33	<3,5	3	20	1,3	680
CNW 116/40		40	<3,5	3	20	1,3	680

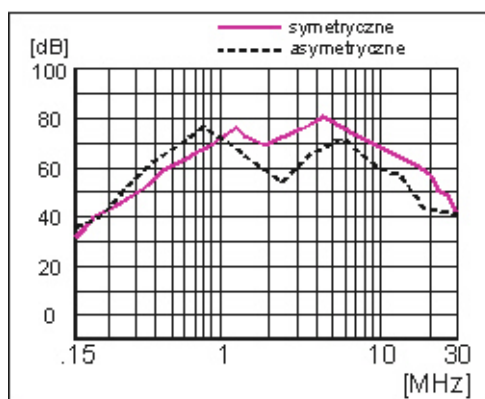
Frequenz: 50/60 Hz

Frequency: 50/60 Hz

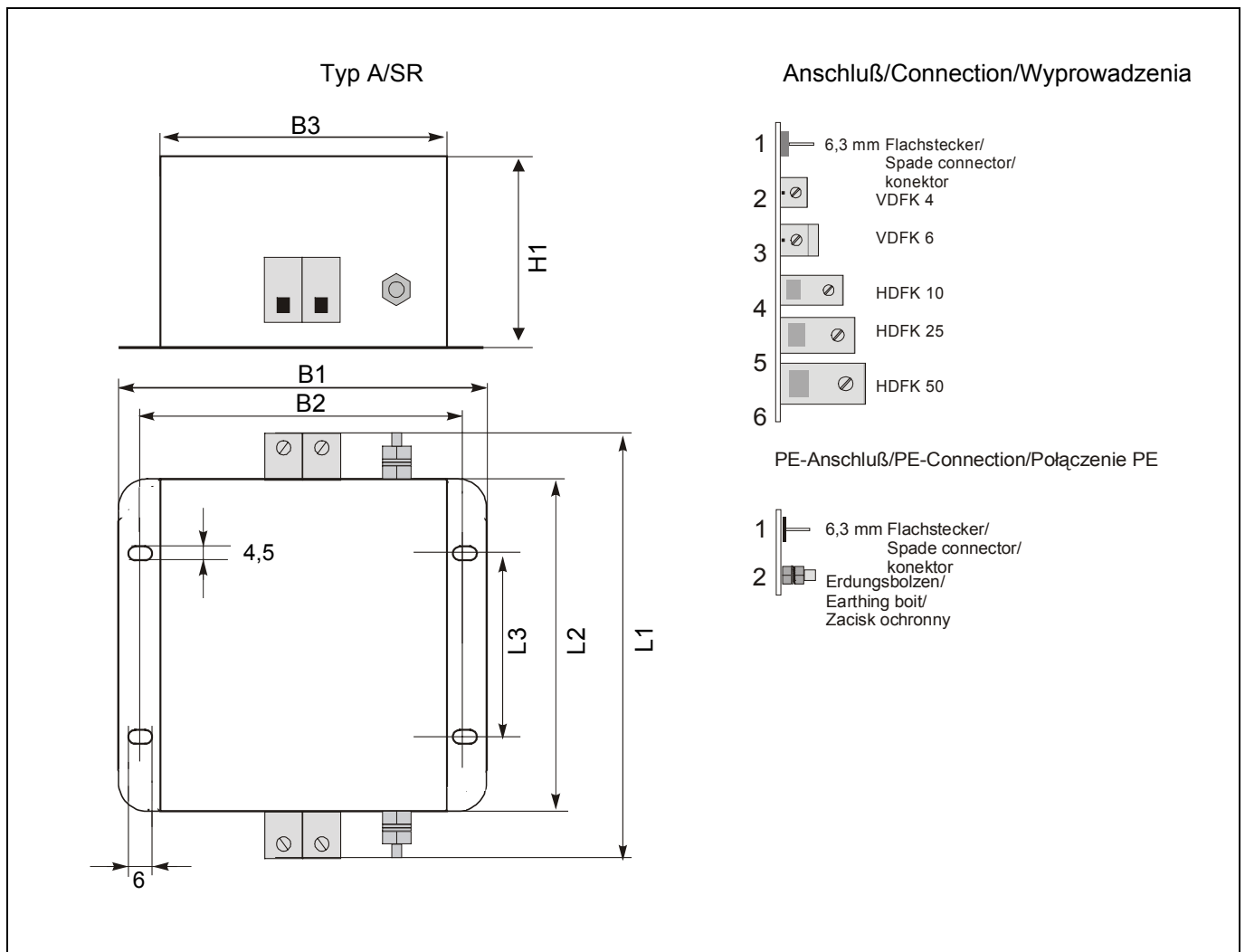
Częstotliwość: 50/60 Hz

<p>Typischer Einsatzzweck des CNW 116 ist die Sammelentstörung von unterschiedlichen Verbrauchern in einem Schaltschrank. Solange der Nennstrom der einzelnen Phasen unter dem erlaubten Maße bleibt können beliebig viele ein und dreiphasen Geräte entstört werden</p>	<p>The CNW 116 filter is typically used for general suppression of different consumers in a switch cabinet. As long as the rated current of the individual phases does not exceed the permissible level, it is possible to screen any number of single and three-phase units.</p>	<p>Filtr CNW 116 jest typowo stosowany do ochrony różnych odbiorników w szafie rozdzielczej. Dopóki nie zostanie przekroczony prąd dopuszczalny możliwa jest ochrona wszystkich jednofazowych i trójfazowych urządzeń.</p>	
--	---	--	--

Typische Dämpfung
Typical attenuation
Typowa tłumienność



Maßbild • Dimension Drawing • Wymiary



Typ	Abmessungen • Dimensions • Wymiary							Gehäuse Casing Obudowa	Anschluß Connection Wyprowadzenia	PE-Anschluß PE-Connection Połączenie PE (Zacisk ochronny)
	B1 [mm]	B2 [mm]	B3 [mm]	H1 [mm]	L1 [mm]	L2 [mm]	L3 [mm]			
CNW 116/8	105	95	84,5	57	120	100	51	A/SR	2	2 (M5)
CNW 116/12	105	95	84,5	57	120	100	51	A/SR	2	2(M5)
CNW 116/20	105	95	84,5	57	140	100	51	A/SR	3	2(M6)
CNW 116/33	105	95	84,5	57	140	100	51	A/SR	3	2(M6)
CNW 116/40	105	95	84,5	57	140	100	51	A/SR	3	2(M6)