

**Mehrstufen-Filter (1, 2 oder 3 Leiter) mit Dämpfung von 14 kHz bis 1 GHz 230/400 V**

**Multistage filter (1, 2 or 3 lines) with attenuation from 14 kHz to 1 GHz 230/400V**

**Filtr wielostopniowy (1, 2 lub 3 przewody) o zakresie od 14 kHz do 1 GHz 230/400 V**

Szereg  
Typ

CNW 140  
CNW 141-143/...

**Anwendungen:**

Entstörung von Meßlabors,  
Hochspannungsversuchsanlagen,  
abgeschirmten Räumen

**Applications:**

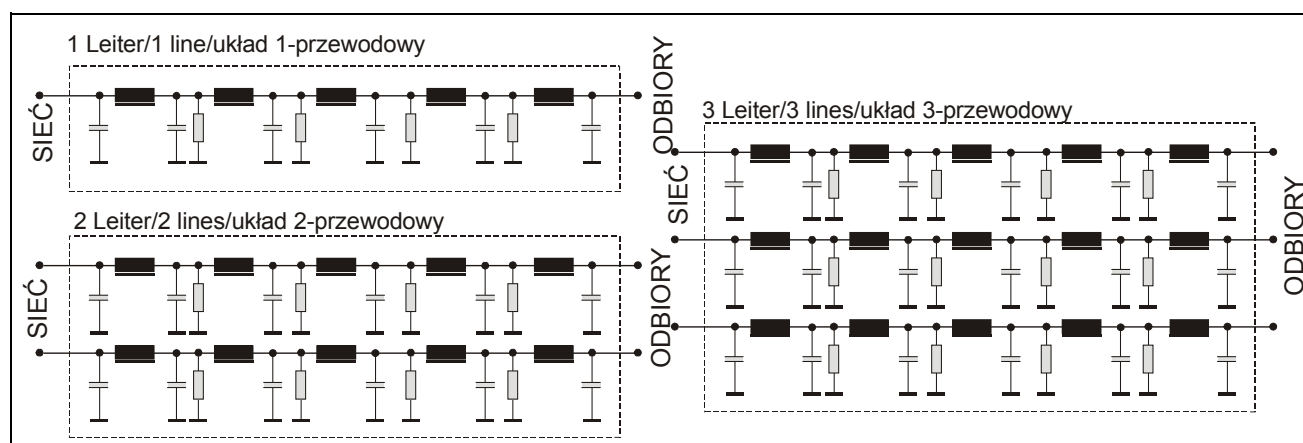
Suppression of measuring labs, high voltage test equipment,  
screened rooms

**Zastosowania:**

Laboratoria pomiarowe, stanowiska  
do prób wysokonapięciowych,  
pomieszczenia ekranowane



**Schematy**



**Vorteile:**

- für Meßsysteme
- 5-stufig
- bis >100 dB bei 10MHz
- geringe thermische Erwärmung

**Benefits:**

- for measuring equipment
- 5-stage
- up to >100 dB with 10 MHz
- low temperature rise

**Cechy charakterystyczne:**

- dla układów pomiarowych
- pięciostopniowy
- do >100 dB przy 10 MHz
- małe przyrosty temperatur

**Technische Daten • Technical data • Dane techniczne**

Typ	Nennspannung Rated voltage Napięcie znamionowe [V]	Nennstrom Rated current Prąd znamionowy [A]	Ableitstrom Leakage current Prąd upływu [mA]
<b>1 Leiter/1 line/system 1-przewodowy</b>			
CNW 141/60	230 V	1 x 60	$<1/10 \times I_{Nenn}$
CNW 141/100		1 x 100	$<1/10 \times I_{Nenn}$
CNW 141/150		1 x 150	$<1/10 \times I_{Nenn}$
CNW 141/250		1 x 250	$<1/10 \times I_{Nenn}$
CNW 141/400		1 x 400	$<1/10 \times I_{Nenn}$
<b>2 Leiter/2 lines/system 2-przewodowy</b>			
CNW 142/30	230/400 V	2 x 30	$<1/10 \times I_{Nenn}$
CNW 142/60		2 x 60	$<1/10 \times I_{Nenn}$
CNW 142/150		2 x 150	$<1/10 \times I_{Nenn}$
CNW 142/200		2 x 200	$<1/10 \times I_{Nenn}$
CNW 142/250		2 x 250	$<1/10 \times I_{Nenn}$
CNW 142/400		2 x 400	$<1/10 \times I_{Nenn}$
<b>3 Leiter/3 lines/system 3-przewodowy</b>			
CNW 143/16	230/400 V	3 x 16	$<1/10 \times I_{Nenn}$
CNW 143/30		3 x 30	$<1/10 \times I_{Nenn}$
CNW 143/50		3 x 50	$<1/10 \times I_{Nenn}$
CNW 143/100		3 x 100	$<1/10 \times I_{Nenn}$
CNW 143/150		3 x 150	$<1/10 \times I_{Nenn}$
CNW 143/200		3 x 200	$<1/10 \times I_{Nenn}$

Frequenz: 50/60 Hz

Frequency: 50/60 Hz

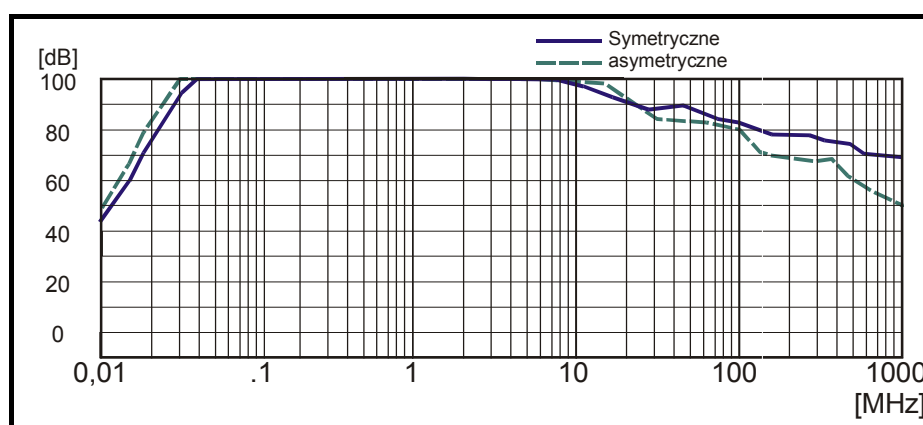
Częstotliwość: 50/60 Hz

**Typische Dämpfung  
Typical attenuation  
Typowa charakterystyka**

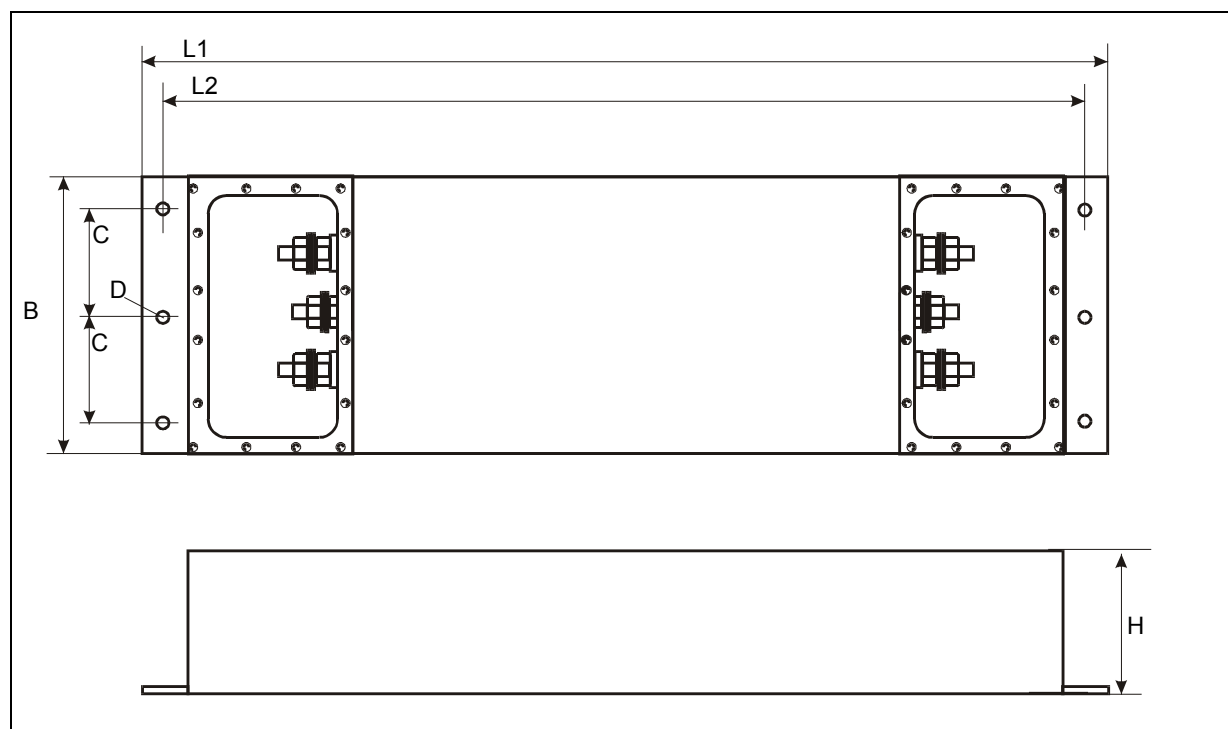
Die Dämpfungswerte über 100 dB sind aus technischen Gründen nicht meßbar.

Attenuation values beyond 100 dB are not measurable for technical reasons.

Tłumienie powyżej 100dB jest niemierzalne z przyczyn technicznych



Maßbild • Dimension Drawing • Wymiary



Typ	Abmessungen • Dimensions • Wymiary						Anschlüsse • Connections • Połączenia	
	L1 [mm]	L2 [mm]	B [mm]	D [mm]	H [mm]	C [mm]	Eingang Input Wejście	Ausgang Output Wyjście
CNW 141/60	940	915	229	10	127	102	M8	M8
CNW 141/100	940	915	229	10	127	102	M10	M10
CNW 141/150	1120	1090	355	10	152	155	M12	M12
CNW 141/250	1120	1090	355	10	152	155	M14	M14
CNW 141/400	1220	1190	355	10	152	155	M20	M20
CNW 142/30	940	915	229	10	127	102	M8	M8
CNW 142/60	940	915	229	10	127	102	M8	M8
CNW 142/150	1120	1090	355	10	152	155	M12	M12
CNW 142/200	1120	1090	355	10	152	155	M14	M14
CNW 142/250	1220	1190	355	10	152	155	M14	M14
CNW 142/400	1220	1190	355	10	152	155	M20	M20
CNW 143/16	940	915	229	10	127	102	M6	M6
CNW 143/30	940	915	229	10	127	102	M8	M8
CNW 143/50	1120	1090	355	10	152	155	M8	M8
CNW 143/100	1120	1090	355	10	152	155	M12	M12
CNW 143/150	1220	1190	355	10	152	155	M12	M12
CNW 143/200	1220	1190	355	10	152	155	M14	M14