

Mehrstufenfilter (1, 2 oder 3 Leiter) mit Dämpfung von 14 kHz bis 1 GHz 280/500 V

Multistage filter (1, 2 or 3 lines) with attenuation from 14 kHz to 1 GHz 280/500 V

Filtr wielostopniowy (1, 2 lub 3 przewody) o zakresie od 14 kHz do 1 GHz 280/500 V

Szereg CNW 140

Typ CNW 144-146/...

Anwendungen:

Entstörung von Meßlabors,
Hochspannungsversuchsanlagen,
abgeschirmten Räumen

Applications:

Suppression of measuring labs,
high voltage test equipment,
screened rooms

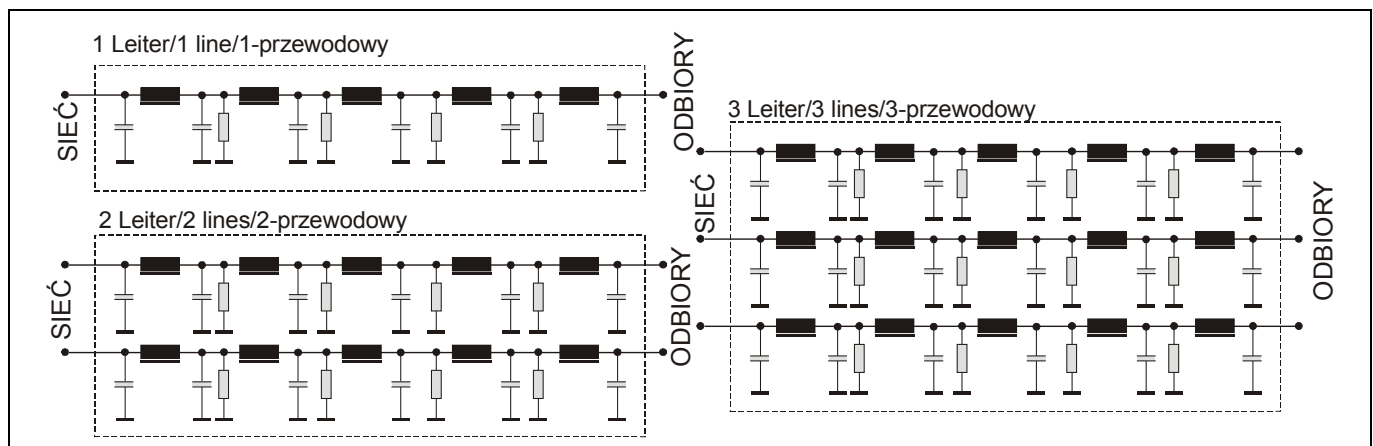
Zastosowania:

Laboratoria pomiarowe, stanowiska do prób
wysokonapięciowych, pomieszczenia ekranowane



	Prüfspannung/ Test voltage/ Napięcie probiercze L-N 2100 V, DC 1 s L/N-PE 2700 V, DC 1s
Überlast / Overload Przeciążalność 1,5 x I _{Nenn} 1 min / h	Klimakategorie/ Climatic category/ Kategoria klimatyczna DIN IEC 68 Teil 1 25/085/21

Schematy



Vorteile:

- für Meßsysteme
- 5-stufig
- bis >100 dB bei 1MHz
- geringe thermische Erwärmung

Benefits:

- for measuring equipment
- 5-stage
- up to >100 dB with 1 MHz
- low temperature rise

Cechy charakterystyczne:

- dla układów pomiarowych
- pięciostopniowy
- do >100 dB przy 1 MHz
- małe przyrosty temperatur

Technische Daten • Technical data • Dane techniczne

Type	Nennspannung Rated voltage Napięcie znamionowe [V]	Nennstrom Rated current Prąd znamionowy [A]	Ableitstrom Leakage current Prąd upływu [mA]
1 Leiter/1 Line/1-przewodowy			
CNW 144/60		1 x 60	$<1/10 \times I_{Nenn}$
CNW 144/100		1 x 100	$<1/10 \times I_{Nenn}$
CNW 144/150	280 V	1 x 150	$<1/10 \times I_{Nenn}$
CNW 144/250		1 x 250	$<1/10 \times I_{Nenn}$
CNW 144/400		1 x 400	$<1/10 \times I_{Nenn}$
2 Leiter/2 Lines/2-przewodowy			
CNW 145/30		2 x 30	$<1/10 \times I_{Nenn}$
CNW 145/60		2 x 60	$<1/10 \times I_{Nenn}$
CNW 145/150	280/500V	2 x 150	$<1/10 \times I_{Nenn}$
CNW 145/200		2 x 200	$<1/10 \times I_{Nenn}$
CNW 145/250		2 x 250	$<1/10 \times I_{Nenn}$
CNW 145/400		2 x 400	$<1/10 \times I_{Nenn}$
3 Leiter/3 Lines/3-przewodowy			
CNW 146/16		3 x 16	$<1/10 \times I_{Nenn}$
CNW 146/30		3 x 30	$<1/10 \times I_{Nenn}$
CNW 146/50	280/500V	3 x 50	$<1/10 \times I_{Nenn}$
CNW 146/100		3 x 100	$<1/10 \times I_{Nenn}$
CNW 146/150		3 x 150	$<1/10 \times I_{Nenn}$

Frequenz: 50/60 Hz

Frequency: 50/60 Hz

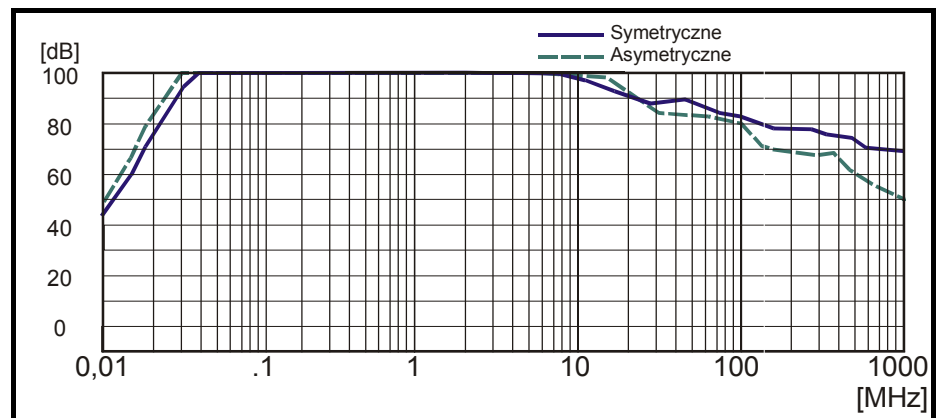
Częstotliwość: 50/60 Hz

**Typische Dämpfung
Typical attenuation
Typowa charakterystyka**

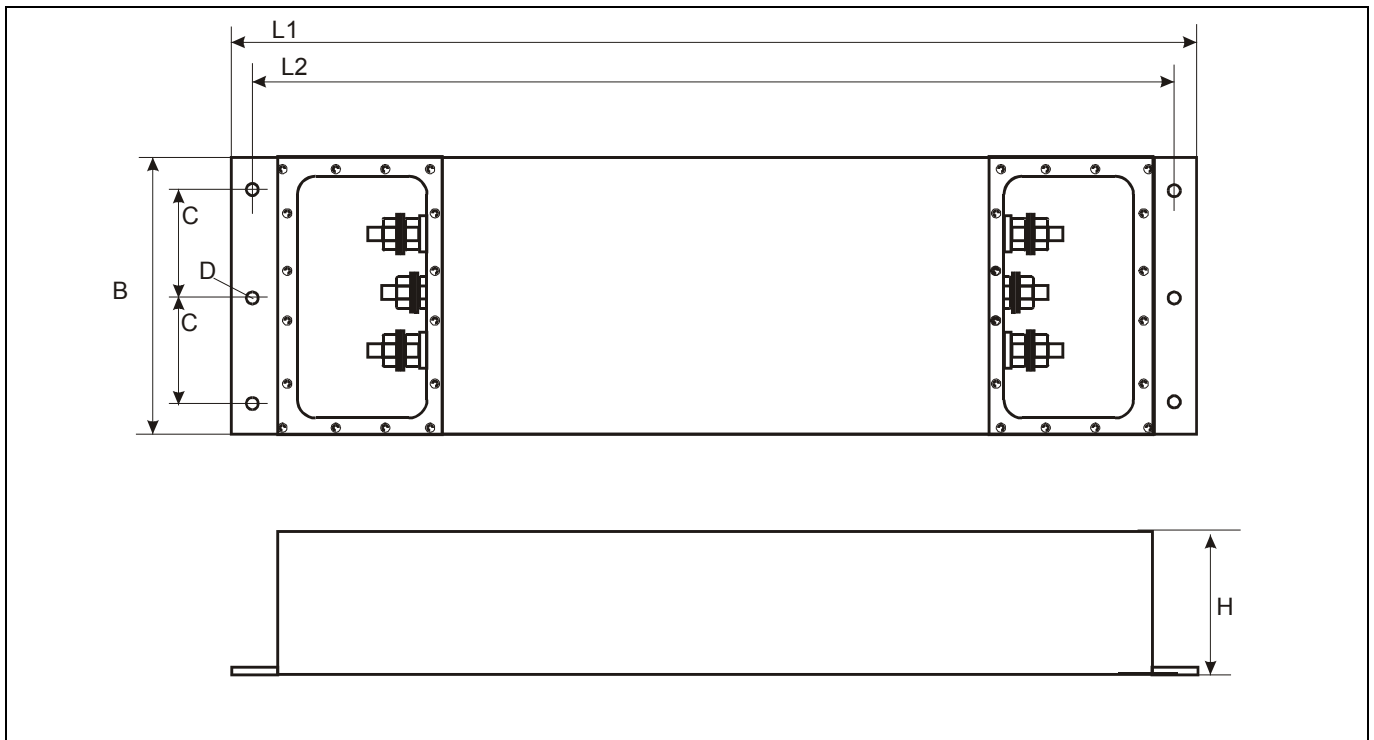
Die Dämpfungswerte über 100 dB sind aus technischen Gründen nicht meßbar.

Attenuation values beyond 100 dB are not measurable for technical reasons.

Tłumienie powyżej 100dB jest niemierzalne z przyczyn technicznych.



Maßbild • Dimension Drawing • Wymiary



Typ	Abmessungen • Dimensions • Wymiary						Anschlüsse • Connections • Połączenia	
	L1 [mm]	L2 [mm]	B [mm]	D [mm]	H [mm]	C [mm]	Eingang Input Entrée	Ausgang Output Sortie
CNW 144/60	940	915	229	10	127	102	M8	M8
CNW 144/100	940	915	229	10	127	102	M10	M10
CNW 144/150	1120	1090	355	10	152	155	M12	M12
CNW 144/250	1120	1090	355	10	152	155	M14	M14
CNW 144/400	1220	1190	355	10	152	155	M20	M20
CNW 145/30	940	915	229	10	127	102	M8	M8
CNW 145/60	940	915	229	10	127	102	M8	M8
CNW 145/150	1120	1090	355	10	152	155	M12	M12
CNW 145/200	1120	1090	355	10	152	155	M14	M14
CNW 145/250	1220	1190	355	10	152	155	M14	M14
CNW 145/400	1220	1190	355	10	152	155	M20	M20
CNW 146/16	940	915	229	10	127	102	M6	M6
CNW 146/30	940	915	229	10	127	102	M8	M8
CNW 146/50	1120	1090	355	10	152	155	M8	M8
CNW 146/100	1120	1090	355	10	152	155	M12	M12
CNW 146/150	1220	1190	355	10	152	155	M12	M12