

Mehrstufen-Filter (1, 2 oder 3 Leiter) mit Dämpfung von 14 kHz bis 1 GHz 580/1000V

Multistage filter (1, 2 and 3 lines) with attenuation from 14 kHz to 1 GHz 580/1000V

Filtr wielostopniowy (1, 2 i 3 torowy) o tłumieniu od 14 kHz do 1 GHz 580/1000V

Szereg CNW 140

Typ CNW 147-149/...

Anwendungen:

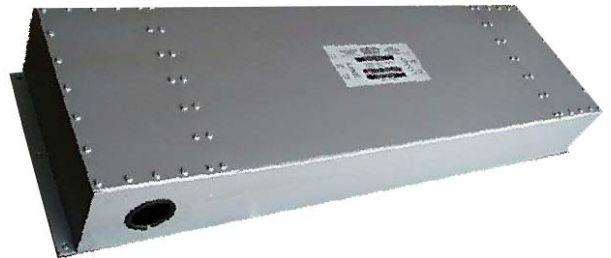
Entstörung von Meßlabors,
Hochspannungsversuchsanlagen,
abgeschirmten Räumen

Applications:

Suppression of measuring labs,
high voltage test equipment,
screened rooms

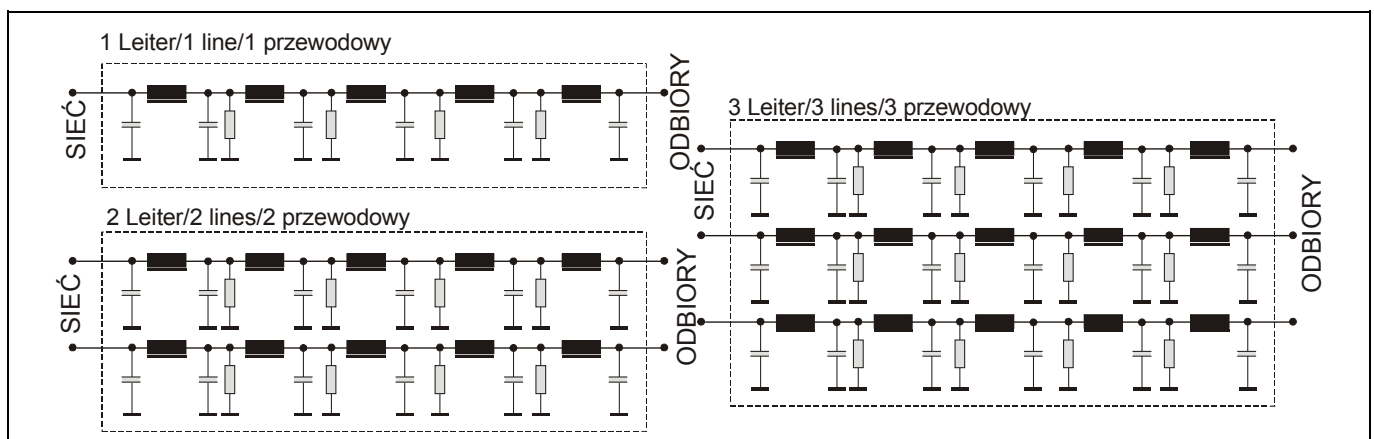
Zastosowania:

Laboratoria pomiarowe, stanowiska do prób
wysokonapięciowych, pomieszczenia ekranowane



	Prüfspannung/ Test voltage/ Napięcie probiercze L-N 2100 V, DC 1 s L/N-PE 2700 V, DC 1s
Überlast / Overload / Przeciążalność 1,5 x I _N 1 min / h	Klimakategorie/ Climatic category/ Kategoria klimatyczna DIN IEC 68 Teil 1 25/085/21

Schemat



<p>Besondere Merkmale:</p> <ul style="list-style-type: none"> • für Meßsysteme • 5-stufig • bis >100 dB bei 1MHz • geringe thermische Erwärmung 	<p>Features include:</p> <ul style="list-style-type: none"> • for measuring equipment • 5-stage • up to >100 dB with 1 MHz • low temperature rise 	<p>Cechy charakterystyczne:</p> <ul style="list-style-type: none"> • dla układów pomiarowych • pięciostopniowy • do >100 dB przy 1 MHz • małe przyrosty temperatur
---	---	--

Technische Daten • Technical data • Dane techniczne

Typ	Nennspannung Rated voltage Napięcie znamionowe [V]	Nennstrom Rated current Prąd znamionowy [A]	Ableitstrom Leakage current Prąd upływu [mA]
1 Leiter/1 line/1 przewodowy			
CNW 147/60		1 x 60	$<1/10 \times I_{Nenn}$
CNW 147/100		1 x 100	$<1/10 \times I_{Nenn}$
CNW 147/150	580V	1 x 150	$<1/10 \times I_{Nenn}$
CNW 147/250		1 x 250	$<1/10 \times I_{Nenn}$
CNW 147/400		1 x 400	$<1/10 \times I_{Nenn}$
2 Leiter/2 lines/2 przewodowy			
CNW 148/30		2 x 30	$<1/10 \times I_{Nenn}$
CNW 148/60		2 x 60	$<1/10 \times I_{Nenn}$
CNW 148/150	580/1000 V	2 x 150	$<1/10 \times I_{Nenn}$
CNW 148/200		2 x 200	$<1/10 \times I_{Nenn}$
CNW 148/250		2 x 250	$<1/10 \times I_{Nenn}$
3 Leiter/3 lines/3 przewodowy			
CNW 149/16		3 x 16	$<1/10 \times I_{Nenn}$
CNW 149/30	580/1000 V	3 x 30	$<1/10 \times I_{Nenn}$
CNW 149/50		3 x 50	$<1/10 \times I_{Nenn}$
CNW 149/100		3 x 100	$<1/10 \times I_{Nenn}$

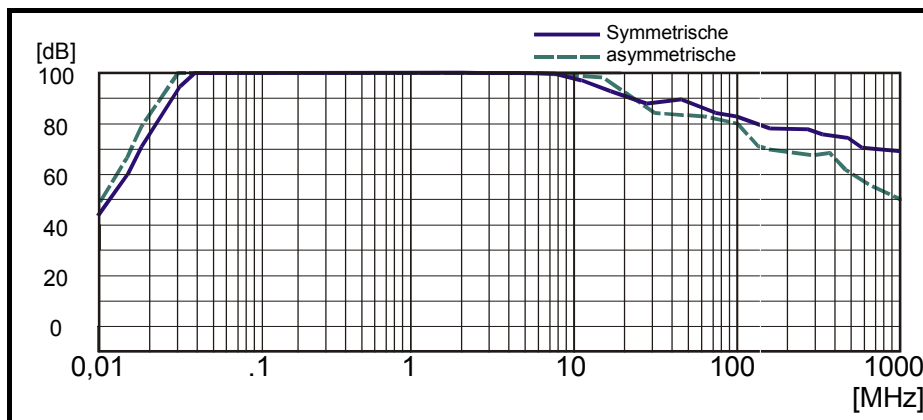
Częstotliwość 50/60 Hz

**Typische Dämpfung
Typical attenuation
Typowa tłumienność**

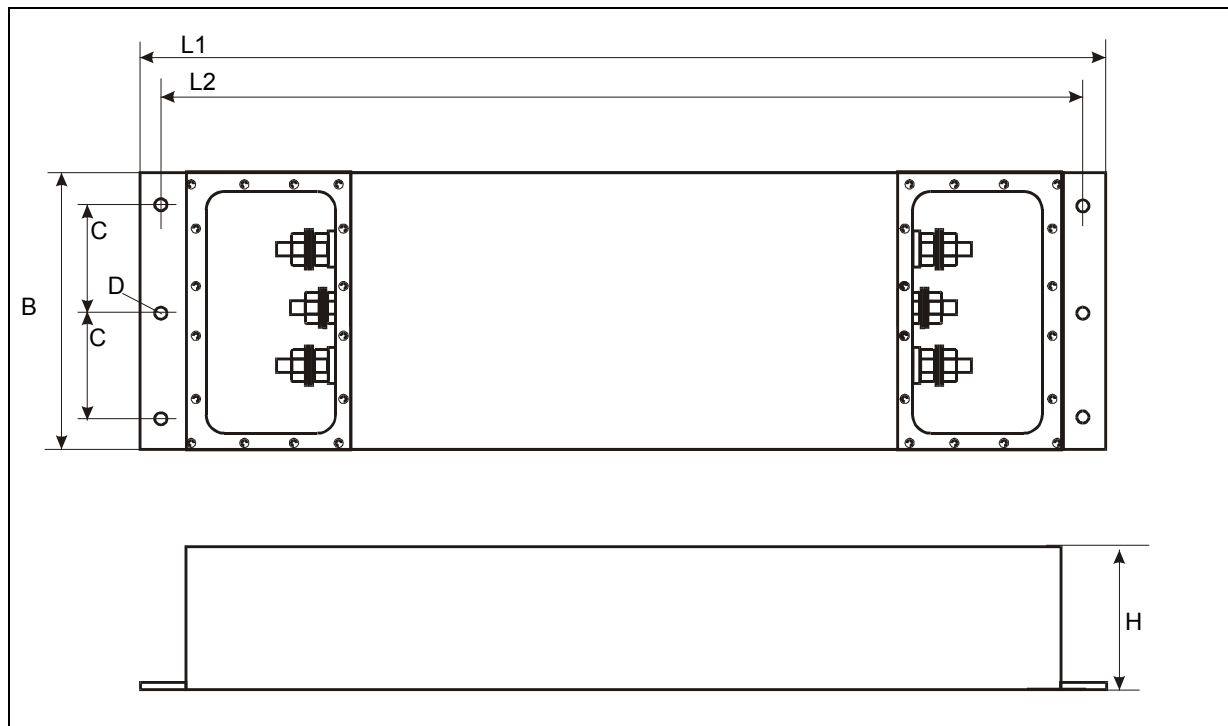
Die Dämpfungswerte über 100 dB sind aus technischen Gründen nicht meßbar.

Attenuation values beyond 100 dB are not measurable for technical reasons.

Tłumienie powyżej 100 dB jest niemierzalne z przyczyn technicznych



Maßbild • Dimension Drawing • Wymiary



Typ	Abmessungen • Dimensions • Wymiary						Anschlüsse • Connections • Połączenia	
	L1 [mm]	L2 [mm]	B [mm]	D [mm]	H [mm]	C [mm]	Eingang Input Wejście	Ausgang Output Wyjście
CNW 147/60	940	915	229	10	127	102	M8	M8
CNW 147/100	940	915	229	10	127	102	M10	M10
CNW 147/150	1120	1090	355	10	152	155	M12	M12
CNW 147/250	1120	1090	355	10	152	155	M14	M14
CNW 147/400	1220	1190	355	10	152	155	M20	M20
CNW 148/30	940	915	229	10	127	102	M8	M8
CNW 148/60	940	915	229	10	127	102	M8	M8
CNW 148/150	1120	1090	355	10	152	155	M12	M12
CNW 148/200	1120	1090	355	10	152	155	M14	M14
CNW 148/250	1220	1190	355	10	152	155	M14	M14
CNW 149/16	940	915	229	10	127	102	M6	M6
CNW 149/30	940	915	229	10	127	102	M8	M8
CNW 149/50	1120	1090	355	10	152	155	M8	M8
CNW 149/100	1120	1090	355	10	152	155	M12	M12