

Platinenfilter (einphasig) (3 A - 6 A)
PCB Filter (single phase) (3 A - & A)
Filtr jednofazowy na płytce drukowanej (3 A – 6 A)

Szereg CNW 190
Typ CNW 192/.

Anwendungen:

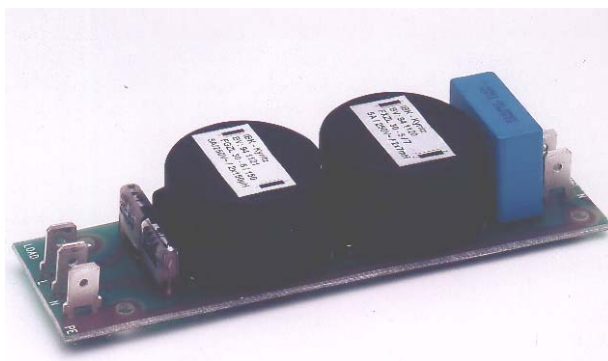
Preisgünstige Entstörung zum Einbau in Geräte.

Applications:

Price effective suppression for use in equipment

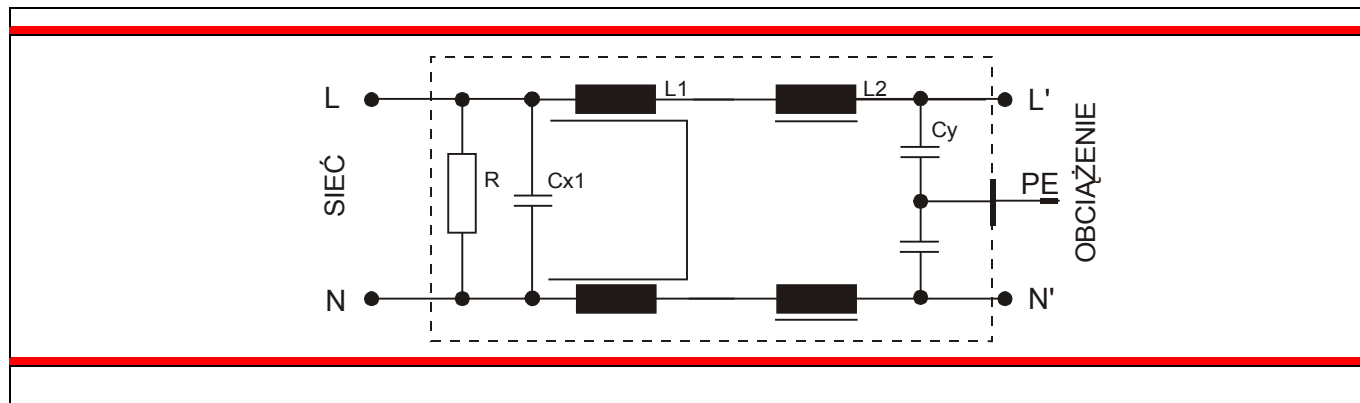
Zastosowania:

Filtr przeciwzakłóceńowy dla urządzeń. Tani !



Gemäß/ conforming to/ zgodność VDE 0565-3/ IEC 950/ UL 1283	Prüfspannung/ Test voltage/ Napięcie probiercze L-N 2100 V, DC 1s L/N-PE 2700 V, DC 1s
Überlast / Overload / Przeciężalność 1,5 x I _N 1 min / h	Klimakategorie/ Climatic category/ Kategoria klimatyczna DIN IEC 68 Część 1 25/085/21

Schemat



Vorteile:

- Kleines Einbaumaß
- Schneller Anschluß
- Zum Einbau in Geräte

Benefits:

- Small footprint
- Fast-on connections
- For mounting into equipment

Cechy charakterystyczne:

- Mała powierzchnia montażowa
- Szybkie przyłączenie
- Do montażu wewnątrz urządzeń

Technische Daten • Technical data • Dane techniczne

Typ	Nennspannung Rated voltage Napięcie znamionowe [V]	Nennstrom Rated current Prąd znamionowy [A]	Anschluß Connection Przyłączenie
CNW 192/3	250	3	Flachstecker / Fast-on/ konektory
CNW 192/6	250	6	Flachstecker / Fast-on/konektory

Frequenz: 50/60 Hz

Frequency: 50/60 Hz

Częstotliwość: 50/60 Hz

<p>Durch einen EMV günstigen Einbau kann die Filterwirkung im hohen Frequenzbereich verbessert werden.</p> <ol style="list-style-type: none"> Ein Metallwinkel als Abschirmung zwischen der Elektronik und dem Filter. Zwei der Befestigungen können über Metallabos flächig mit der Erde verbunden werden. 	<p>By using an EMC favorable construction, the filtering operation is improved at higher frequencies.</p> <ol style="list-style-type: none"> Angled metal serves as a screen between the electronics and filter. A bonding to earth is made by fixing, using metal pillars. 	<p>Dzięki konstrukcji zgodnej z zaleceniami EMC poprawia się filtracja wyższych częstotliwości.</p> <ol style="list-style-type: none"> Metalowa kształtka stosowana jest jako ekran między filtrem i układem elektronicznym Połączenie z potencjałem ziemi uzyskiwane jest poprzez zastosowanie metalowych słupków 	
---	---	--	--

Maßbild • Dimension Drawing • Wymiary

