

**Dreiphasen-Netzfilter (3 Leiter) mit sehr hoher Dämpfung in Buchform (7 A - 180 A)**  
**Three-phase mains filters (3 lines) with very high attenuation, book style (7 A - 180 A)**  
**Filtry sieciowe trójfazowe (3 - przewodowe) o bardzo wysokiej tłumienności, format książkowy (7 A - 180 A)**

Szereg CNW 200

Typ CNW 204/...

**Anwendungen:**

Frequenzumrichter für Motorantriebe, Windenergieanlagen, Stromversorgungen.

**Applications:**

Frequency converters for motor drives, wind power installations and power supply units.

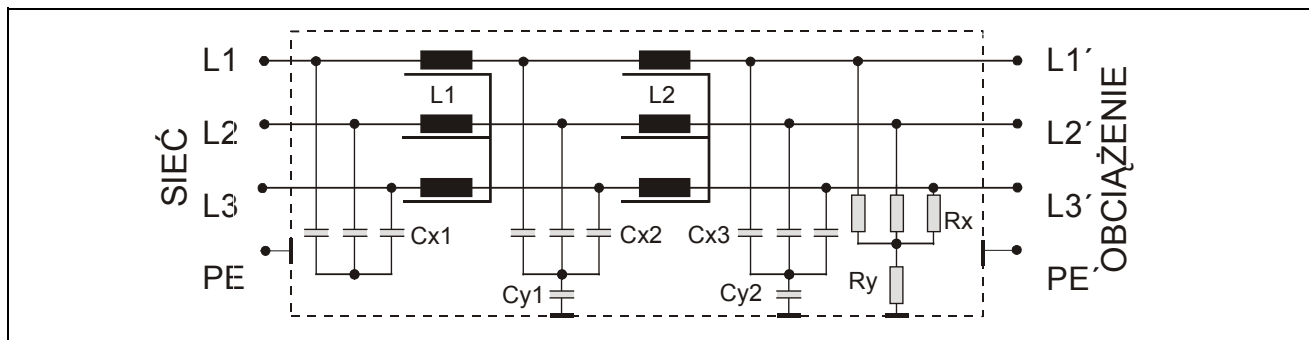
**Zastosowania:**

Napędowe przemienniki częstotliwości, instalacje elektrowni wiatrowych, zasilacze



gemäß/ conforming to/ zgodność VDE 0565-3/ IEC 950/ UL 1283	Prüfspannung/ Test voltage/ Napięcie probiercze L-L 2100 V, DC 1 s    L-PE 2700 V, DC 1s
Überlast / Overload / Przeciążalność 1,5 x I <sub>Nenn</sub> 1 min / h	Klimakategorie/ Climatic category/ Kategoria klimatyczna DIN IEC 68 Część 1 25/085/21

**Schemat**



**Vorteile:**

- Schneller und komfortabler Einbau
- Kleine Standfläche
- Gute Wärmeableitung
- Universell für fast alle Frequenzumrichter
- Wahl zwischen Klemme oder Leitungsanschluß
- Ansprechendes Design
- Verschiedene Leitungslängen auf Sonderwunsch

**Benefits:**

- easy installation
- small footprint
- good heat dissipation
- suitable for use with most frequency converters
- terminal or cable connection
- aesthetic design
- special cable lengths on request

**Cechy charakterystyczne :**

- szybki i łatwy montaż
- mała powierzchnia montażowa
- dobre odprowadzanie ciepła
- dopasowany do większości przemienników częstotliwości
- zaciski lub przewody wyprowadzeniowe
- estetyczna konstrukcja
- długość wyprowadzeń może być dostosowana do życzeń odbiorcy.

## Technische Daten • Technical data • Dane techniczne

Typ	Nennspannung Rated voltage Napięcie znamionowe [V]	Nennstrom Rated current Prąd znamionowy [A]	Ableitstrom Leakage current Prąd upływu [mA]	$\Sigma L$ [mH]	$\Sigma Cx$ [ $\mu F$ ]	$\Sigma Cy$ [ $\mu F$ ]	Rx [k]	Ry [k]
CNW 204/7	3 x 480	7	<30	4,6	4	2	470	330
CNW 204/16		16	<30	3,2	5	2	470	330
CNW 204/30		30	<30	1,9	6	2	470	330
CNW 204/42		42	<30	1,6	6	2	470	330
CNW 204/55		55	<30	1,05	6	2	470	330
CNW 204/75		75	<30	0,9	6	2	470	330
CNW 204/100		100	<30	0,8	6	2	470	330
CNW 204/130		130	<35	0,6	8	2	470	330
CNW 204/180		180	<35	0,13	8	2	470	330

Frequenz: 50/60 Hz

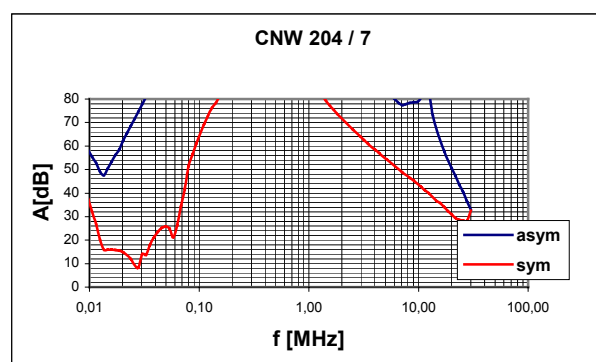
Frequency: 50/60 Hz

Częstotliwość: 50/60 Hz

<p>Durch den Einsatz eines REO-Dreiphasen-Netzfilters in Buchform CNW 204 wird der Störpegel unter den durch die Euro-Norm EN 50081-2 vorgeschriebenen Maximalwert reduziert. Durch einen EMV-gerechten Aufbau können sogar die strengen Anforderungen für Betriebe in Wohngebieten erfüllt werden.</p> <p>-1 Wohnbereich -2 Industrie</p>	<p>By using the REO-Type CNW 204 3-phase-filters, noise levels are reduced to within the European Standard limits specified in EN 50081-2. In installations conforming to EMC standards it is even possible to meet the more stringent limits required for residential use.</p> <p>-1 Residential area -2 Industrial area</p>	<p>Zastosowanie trójfazowych filtrów REO CNW 204 zmniejsza zakłócenia do poziomu wymaganego w normie europejskiej EN 50081-2. W instalacjach spełniających wymagania EMC możliwe jest uzyskanie zgodności z wymaganiami obowiązującymi dla pomieszczeń mieszkalnych.</p> <p>1- Strefa mieszkalna 2- Strefa przemysłowa</p>	
------------------------------------------------------------------------------------------------------------------------------------------------------------------------------------------------------------------------------------------------------------------------------------------------------------------------------------------------	-----------------------------------------------------------------------------------------------------------------------------------------------------------------------------------------------------------------------------------------------------------------------------------------------------------------------------------	--------------------------------------------------------------------------------------------------------------------------------------------------------------------------------------------------------------------------------------------------------------------------------------------------------------------------------	--

### Przykładowa charakterystyka tłumienności

### Inne charakterystyki na życzenie



Wg CISPR 17

Blaue Kurve 50 $\Omega$ /50 $\Omega$  asym.

Blue graph 50 $\Omega$ /50 $\Omega$  asym.

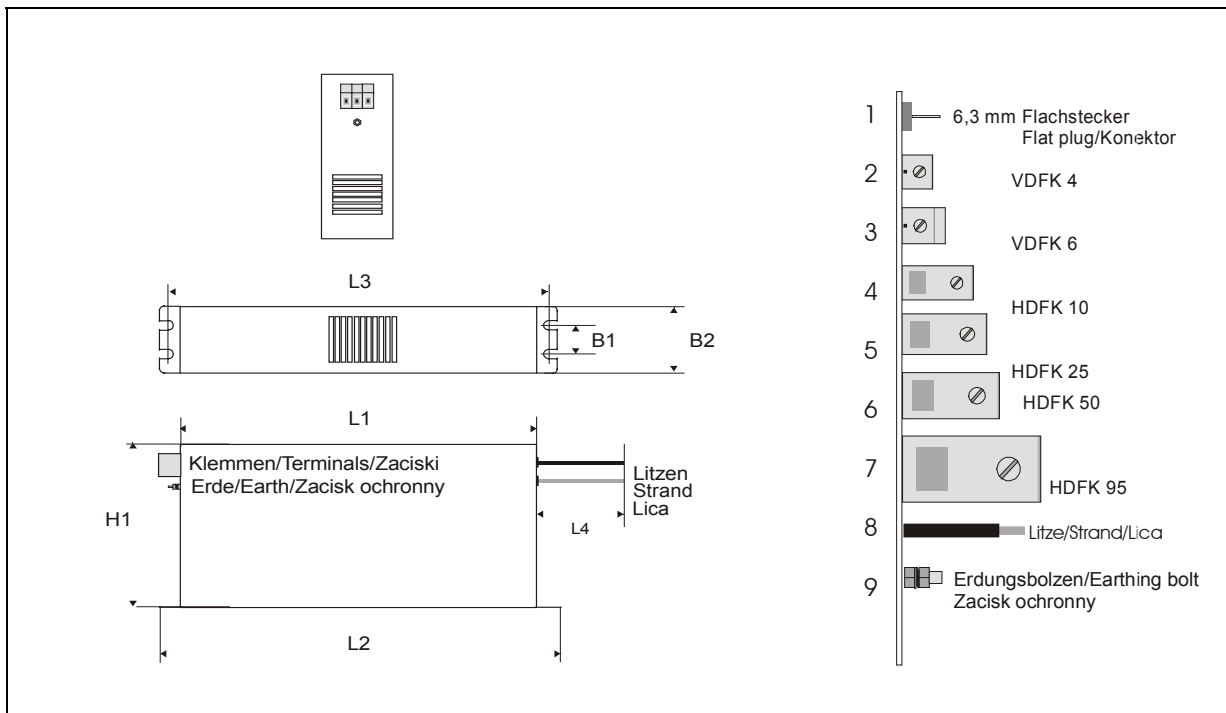
Niebieska 50 $\Omega$ /50 $\Omega$  asym.

Rote Kurve 50 $\Omega$ /50 $\Omega$  sym.

Red graph 50 $\Omega$ /50 $\Omega$  sym.

Czerwona 50 $\Omega$ /50 $\Omega$  sym.

Maßbild • Dimension Drawing • Wymiary



Typ	Abmessungen • Dimensions • Wymiary							Anschlüsse • Connections • Połączenia		
	L1 [mm]	L2 [mm]	L3 [mm]	L4 [mm]	B1 [mm]	B2 [mm]	H1 [mm]	Eingang Input Wejście	Ausgang wahlweise Output optional Opcjonalne wyjścia	
CNW 204/7	225	255	240	300	25	50	126	2	8 (1,5 mm <sup>2</sup> )	2
CNW 204/16	275	305	290	300	30	55	142	2	8 (1,5 mm <sup>2</sup> )	2
CNW 204/30	305	335	320	400	35	60	150	3	8 (4 mm <sup>2</sup> )	3
CNW 204/42	300	330	314	500	45	70	185	4	8 (10 mm <sup>2</sup> )	4
CNW 204/55	300	330	314	500	55	80	185	5	8 (16 mm <sup>2</sup> )	5
CNW 204/75	300	330	314	---	55	80	220	5	---	5
CNW 204/100	350	380	364	---	65	90	220	6	---	6
CNW 204/130	400	440	414	---	80	110	240	6	---	6
CNW 204/180	400	440	413	---	80	110	240	7	---	7

Standardausführung: Klemme/Klemme

Standard design: terminal/terminal

Wersja standardowa: zacisk/zacisk