

**Dreiphasen-Netzfilter (4 Leiter) (16 A – 64 A)
mit sehr hoher Dämpfung in Buchform
Three-phase mains filters (4 lines) (16 A – 64 A)
with very high attenuation, book style
Filtry trójfazowe (układ 4-przewodowy) (16 A – 64 A)
o bardzo wysokiej tłumienności, format książkowy**

**Szereg Typ CNW 200
Typ CNW 206/..**

Anwendungen:

Frequenzumrichter für Motorantriebe, Windenergieanlagen, Stromversorgungen, Sammelentstörungen.

Applications:

Frequency converters for motor drives, wind power installations and power supply units.

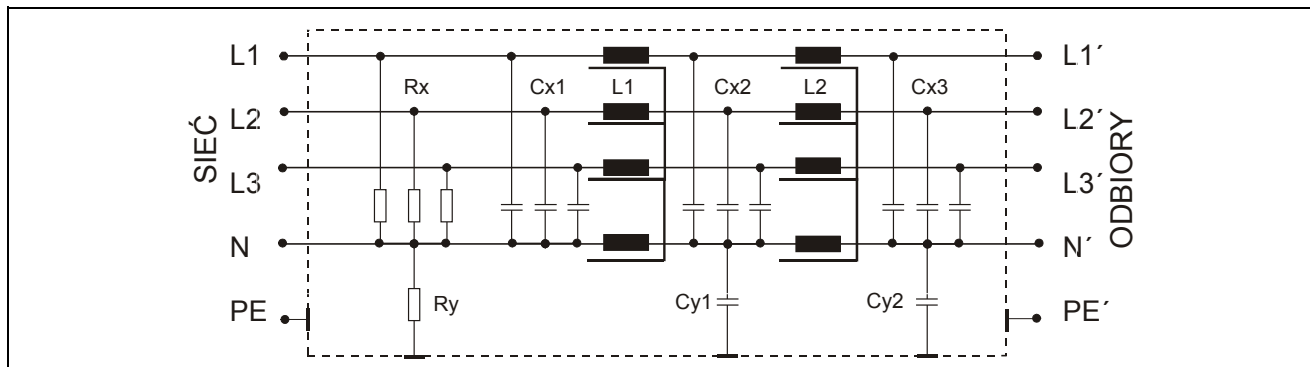
Zastosowania:

Napędowe przemienniki częstotliwości, instalacje elektrowni wiatrowych, zasilacze.



gemäß/ conforming to/ Zgodność VDE 0565-3/ IEC 950/ UL 1283	Prüfspannung/ Test voltage/ Napięcie probiercze L-L 2100 V, DC 1 s L-PE 2700 V, DC 1s
Überlast / Overload / Przeciążalność 1,5 x I _N przez 1 min / h	Klimakategorie/ Climatic category/ Kategoria klimatyczna DIN IEC 68 Część 1 25/085/21

Schemat



Vorteile:

- Schneller und komfortabler Einbau
- Kleine Standfläche
- Gute Wärmeableitung
- Universell für fast alle Frequenzumrichter
- Wahl zwischen Klemme oder Leitungsanschluß
- Ansprechendes Design
- Verschiedene Leitungslängen auf Sonderwunsch

Benefits:

- easy installation
- small mounting surface
- good heat dissipation
- universal use with almost all types of frequency converters
- with terminal or line termination
- attractive design
- special cable length on request

Cechy charakterystyczne:

- szybki i łatwy montaż
- mała powierzchnia montażowa
- dobre odprowadzanie ciepła
- uniwersalne wykonanie dla wszystkich typów przemienników częstotliwości
- wyprowadzenia zaciskowe lub przewody
- atrakcyjna konstrukcja
- specjalne długości wyprowadzeń na życzenie

Typ	Nennspannung Rated voltage Napięcie znamionowe [V]	Nennstrom Rated current Prąd znamionowy [A]	Ableitstrom Leakage current Prąd upływu [mA]	ΣL [mH]	ΣCx [μF]	ΣCy [μF]	Rx [K]	Ry [K]
CNW 206/16	3 x 480	16	<30	3,2	6,6	2	560	560
CNW 206/25		25	<30	1,9	6,6	2	560	560
CNW 206/36		36	<30	1,4	8,8	2	560	560
CNW 206/64		64	<30	0,9	8,8	2	560	560

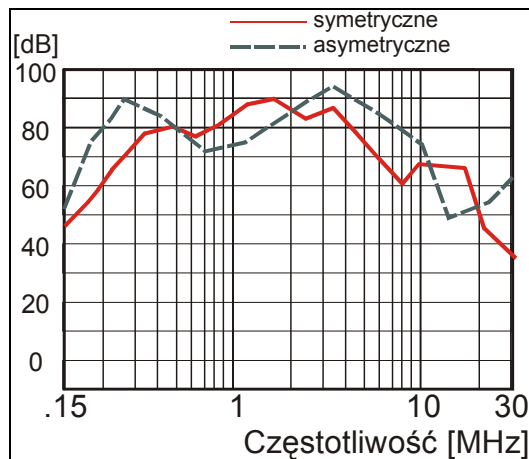
Frequenz: 50/60 Hz

Frequency: 50/60 Hz

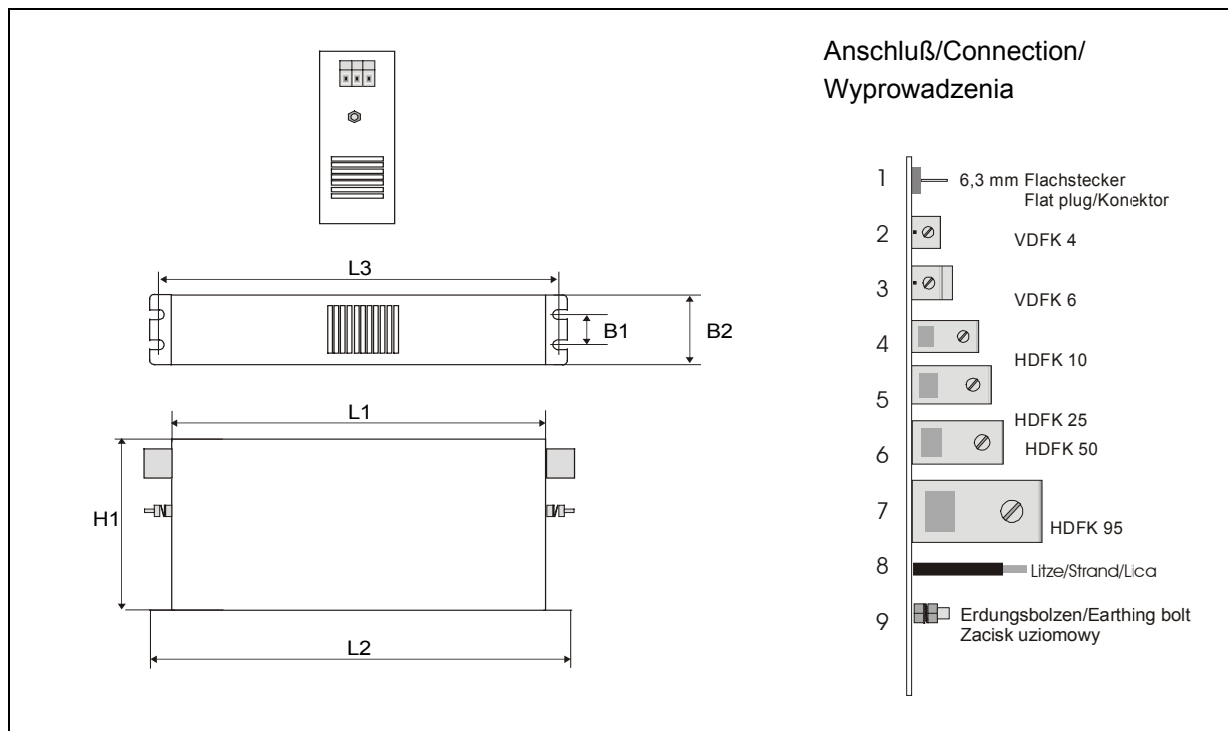
Częstotliwość: 50/60 Hz

<p>Durch den Einsatz eines REO-Dreiphasen-Netzfilters in Buchform CNW 206 wird der Stör-pegel unter den durch die Euro-Norm EN 50081-2 vorgeschriebenen Maximalwert reduziert. Durch einen EMV-gerechten Aufbau können sogar die strengen Anforderungen für Betriebe in Wohngebieten erfüllt werden.</p> <p>-1 Wohnbereich -2 Industrie</p>	<p>By using the REO-Three-phase mains filter CNW 206 the noise level is reduced under the maximum value prescribed by the European Standard EN 50081-2. An installation conforming to EMC even enables to meet the severe requirements for plants in residential areas.</p> <p>-1 Residential area -2 Industrial area</p>	<p>Zastosowanie trójfazowego filtru REO typ CNW 206 zmniejsza poziom zakłóceń poniżej wartości maksymalnej określonej normą EN 50081-2. Instalacja wykonana zgodnie z wymogami kompatybilności elektromagnetycznej spełnia wymagania dla zakładów przemysłowych i pomieszczeń mieszkalnych</p> <p>-1 Pom. mieszkalne -2 Pom. przemysłowe</p>	
---	---	--	--

Typische Dämpfung
Typical attenuation
Typowa tłumienność



Maßbild • Dimension Drawing • Wymiary



Typ	Abmessungen • Dimensions • Wymiary							Anschlüsse • Connections • Połączenia	
	L1 [mm]	L2 [mm]	L3 [mm]	L4 [mm]	B1 [mm]	B2 [mm]	H1 [mm]	Eingang Input Wejście	Ausgang Output Wyjście
CNW 206/16	300	330	314	500	45	70	185	2	2
CNW 206/25	300	330	314	500	45	70	185	2	2
CNW 206/36	300	330	314	500	45	70	185	3	3
CNW 206/64	300	330	314	500	45	70	185	4	4