

Einphasen-Netzfilter (2 Leiter)
mit sehr hoher Dämpfung als Unterbaufilter-Profilform 2 (6 A-25 A)
Single-phase mains filters (2 lines) with very high attenuation
Footprint Filter-Profile form 2 (6 A-25 A)
Filtr jednofazowy (2-przewodowy) o wysokiej tłumienności
Filtr do nabudowania przemiennika - profil 2 (6 A-25 A)

Anwendungen:

Frequenzumrichter für Motorantriebe,
Anpassung an spezielle Frequenzumrichter

Applications:

Frequency converters for motor drives,
Adaptation to special frequency converters

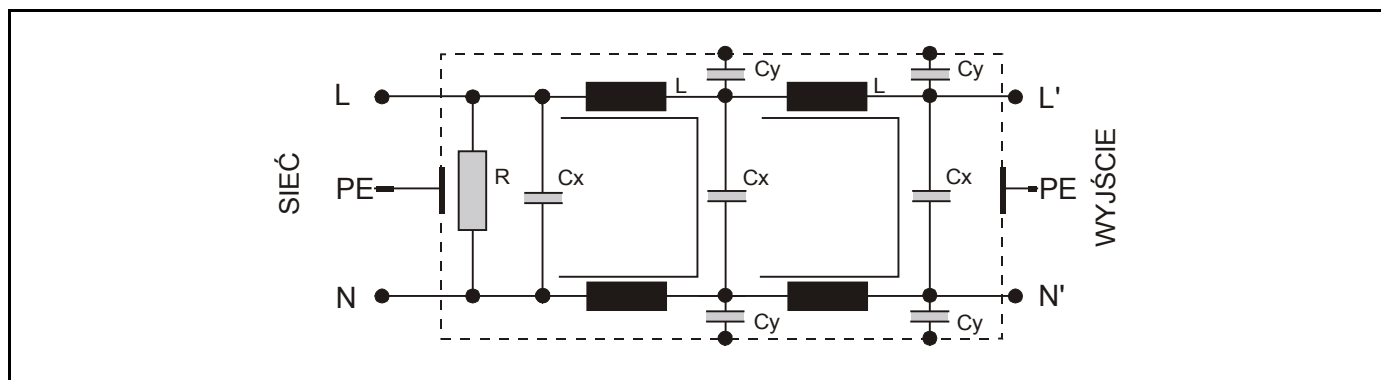
Zastosowania:

Napędowe przemienniki częstotliwości
Adaptacja dla specjalnych przemienników
częstotliwości



gemäß/ conforming to/ zgodność VDE 0565-3/ IEC 950/ UL 1283	Prüfspannung/ Test voltage/ Napięcie probiercze L-L 2100 V, DC 1 s L-PE 2700 V, DC 1s
Überlast / Overload / Przeciążalność 1,3 x I _{Nenn} 1 min / h	Klimakategorie/ Climatic category/ Kategoria klimatyczna DIN IEC 68 część 1 25/085/21

Schaltungsbeispiel • Circuit example • Schemat



Vorteile:

- Kleine Abmessungen
- Schneller Anschluß
- Geringe Erwärmung
- Berührungssichere Klemmen

Benefits:

- compact construction
- easy installation
- low temperature rise
- touch-proof terminals

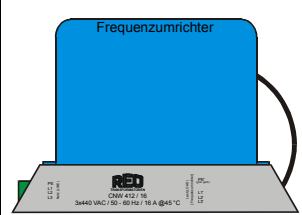
Cechy charakterystyczne

- zwarta konstrukcja
- łatwy montaż
- małe przyrosty temperatur
- osłonięte zaciski

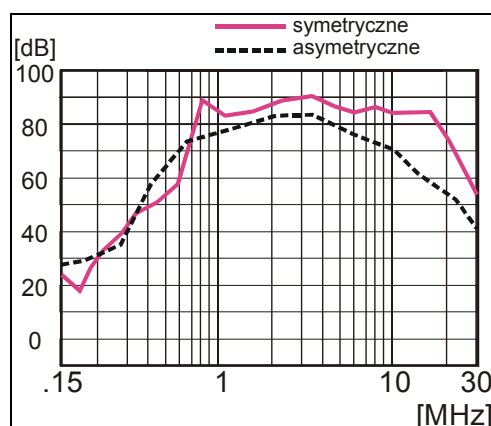
Technische Daten • Technical data • Dane techniczne

Typ	Nennspannung Rated voltage Napięcie znamionowe [V]	Nennstrom Rated current Prąd znamionowy [A]	Ableitstrom Leakage current Prąd upływu [mA]	ΣCx [μF]	ΣCy [nF]	ΣL [mH]	R [k Ω]
CNW 412/6		6	<1,7	3	22	7	560
CNW 412/10	230	10	<1,7	3	22	7	560
CNW 412/16		16	<1,7	3	22	7	560
CNW 412/25		25	<1,7	3	22	7	560

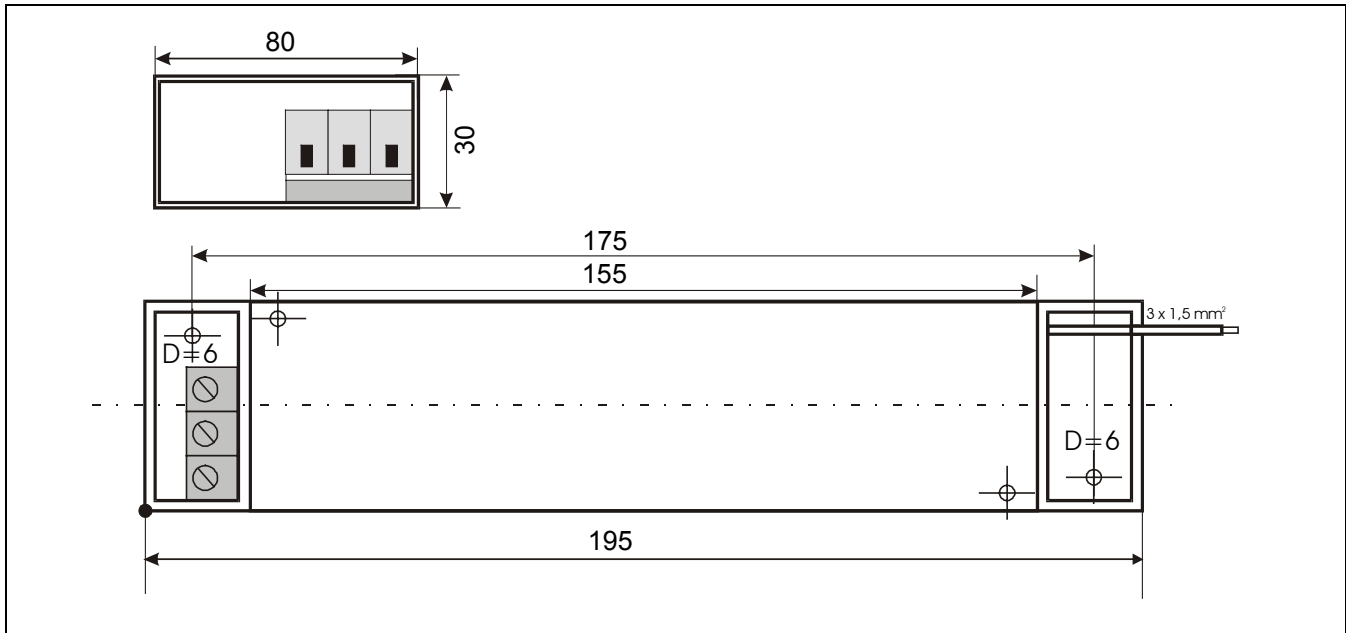
Frequenz: 50/60 Hz	Frequency: 50/60 Hz	Częstotliwość: 50/60 Hz
--------------------	---------------------	-------------------------

<p>Die Installation ist denkbar einfach. Der Frequenzumrichter wird mit Schrauben an den Filter montiert. Hierzu sind im Filter bereits Gewinde vorbereitet. Die Leitung des Filters wird direkt an die Klemmen des Frequenzumrichters angeschlossen. Der Filter selbst wird mit zwei zusätzlichen Schrauben befestigt.</p>	<p>The installation is very simple. The filter is provided with threads for the assembly to the frequency drive by using screws. The filter cable is connected direct to the terminal of the frequency drive. The filter itself is fixed with two additional screws.</p>	<p>Bardzo łatwy montaż. Filtr posiada nagwintowane otwory do montażu przemiennika przy pomocy śrub. Przewód filtru jest łączony bezpośrednio do zacisków przemiennika częstotliwości. Sam filtr jest wyposażony w dwie dodatkowe śruby.</p>	
---	--	---	--

**Typische Dämpfung
Typical attenuation
Typowa charakterystyka**



Maßbild • Dimension Drawing • Wymiary



Andere FU Befestigungsmaße möglich. • Other fixing dimensions possible. • Możliwe wykonania z innymi otworami do mocowania.