

Dreiphasen-Netzfilter (3 Leiter)
mit sehr hoher Dämpfung als Unterbaufilter-Profilform 3 (10 A-16 A)

Three-phase mains filters (3 lines)
with very high attenuation

Footprint Filter-Profile form 3 (10 A-16 A)

Filtry trójfazowe (3-przewodowe) o bardzo wysokiej tłumienności

Filtry do nabudowania przemiennika - profil 3 (10 A-16 A)

Szereg CNW 410
Typ CNW 414/..

Anwendungen:

Zum Einbau unter Mitsubishi-Frequenzumrichter oder andere Umrichter.

Applications:

For assembly under Mitsubishi Frequency Drives or other frequency converters.

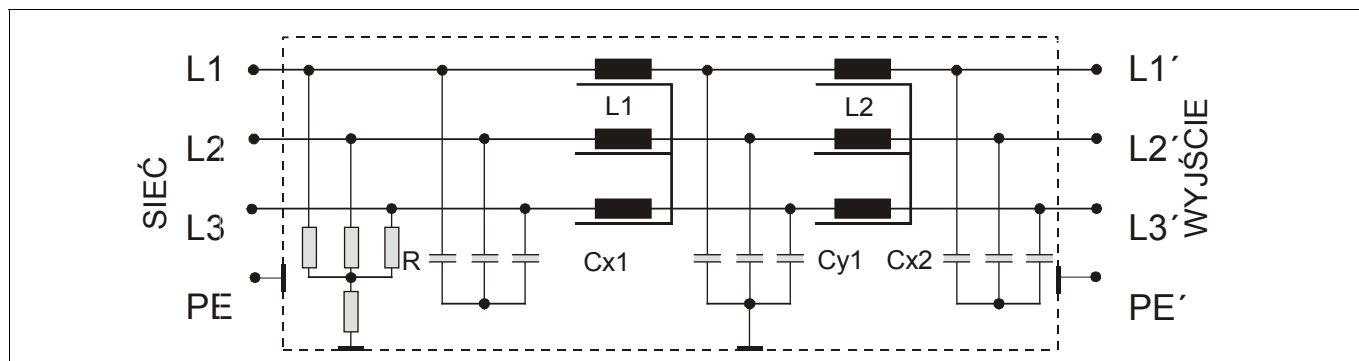
Zastosowania:

Do montażu pod przemiennikami częstotliwości Mitsubishi lub innymi.



gemäß / conforming to / zgodność VDE 0656-3 IEC 950 UL 1283	Prüfspannung / Test voltage / napięcie probiercze L-N 2100 V DC 1 s L/N-PE 2700 V DC 1s
Überlast / Overload / Przeciążalność 1,5 x I _N przez 1 min / h	Klimakategorie/ Climatic category/ Kategoria klimatyczna DIN IEC 68 część 1 25/085/21

Schemat



Vorteile:

- Einbau liegend oder stehend
- Geringes Gewicht
- Berührungssichere Klemmen

Benefits:

- Up-right or low-profile assembly
- Light weight
- Touch-proof terminals

Cechy charakterystyczne:

- Montaż pionowy lub poziomy
- Lekki
- Osłonięte zaciski

direkt auf dem Deckel des Filters

- Fixing of frequency drive direct on to cover of the filter

- Mocowanie przemiennika bezpośrednio na obudowie filtru

Technische Daten • Technical data • Dane techniczne

Typ	Nennspannung Rated voltage Napięcie znamionowe [V]	Nennstrom Rated current Prąd znamionowy [A]	Ableitstrom Max/nor. Leakage current Prąd upływu [mA]	Passend für Adaptation to Dopasowany do	ΣL [mH]	ΣCx [μF]	ΣCy [μF]	R [k Ω]
CNW 414/FM 0,75	3 x 480	3 x 10	300 / 20	Mitsubishi FM 0,75	6	4,4	0,68	680
CNW 414/FM 4	3 x 480	3 x 10	300 / 20	Mitsubishi FM 4	6	4,4	0,68	680
CNW 414/FR-A540 4	3 x 480	3 x 10	300 / 20	Mitsubishi FR A540 0,4 - 3,7	6	4,4	0,68	680
CNW 414/FRN 10	3 x 480	3 x 10	300 / 20	Mitsubishi FRN 10	6	4,4	0,68	680
CNW 414/FRA540 7,5	3 x 480	3 x 16	300 / 20	Mitsubishi FR A540 5,5 - 7,5	6	4,4	0,68	680
CNW 414/FRN 16	3 x 480	3 x 16	300 / 20	Mitsubishi FRN 16	6	4,4	0,68	680

Frequenz: 50/60 Hz

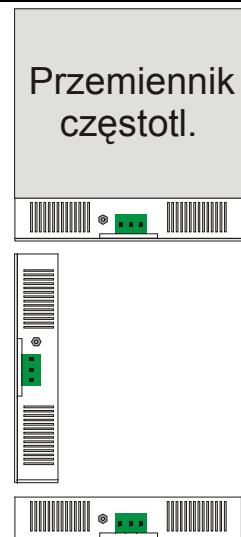
Frequency: 50/60 Hz

Częstotliwość: 50/60 Hz

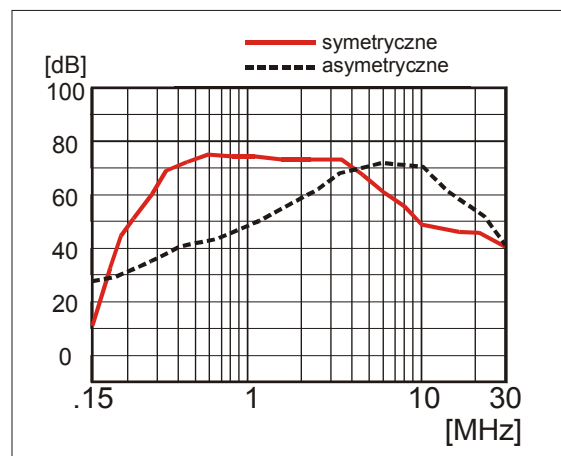
Durch mehrere Befestigungsmöglichkeiten kann ein und der selbe Filter für verschiedene Aufgaben genutzt werden. Für den Kunden bedeutet es eine kleine Typenvielfalt und einen kleinen Lagerbestand. Um eine schnelle Montage vor Ort zu erreichen, können die Umrichter schon vor dem Schrankeinbau auf die Filter montiert werden.

Various different ways of fixing enable the use of the one filter for different applications. To the customer this means less different types and smaller stocks. In order to achieve a fast installation at the site it is possible to assemble the frequency drives onto the filters before their placement into the switch cabinets.

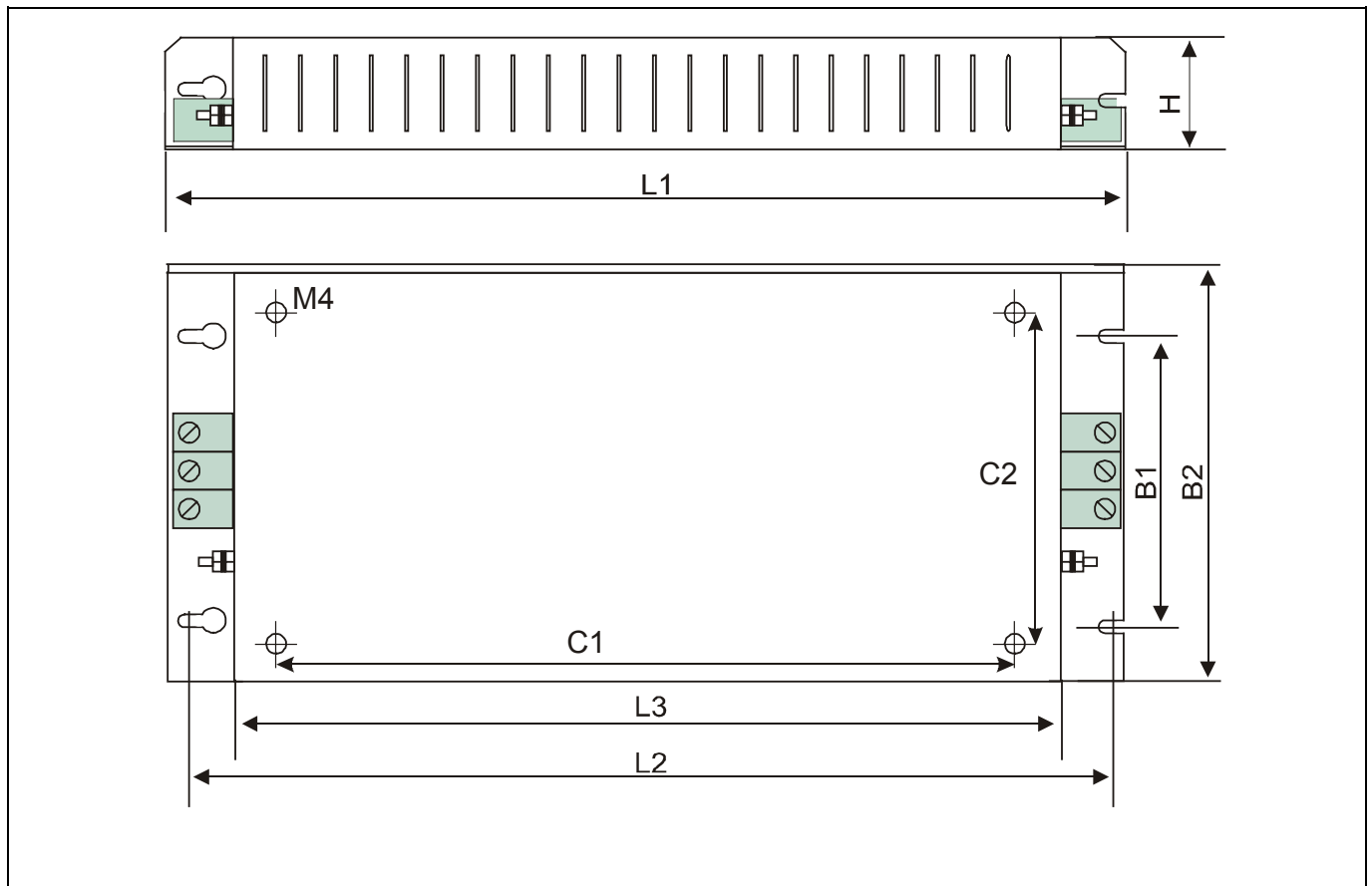
Możliwość różnych sposobów montażu pozwala na różne zastosowania jednego rodzaju filtru. Dla odbiorcy oznacza to mniejszy asortyment i mniejszy zapas magazynowy. W celu skrócenia czasu instalowania przemiennika możliwe jest wstępne zmontowanie zespołu przemiennik – filtr przed zainstalowaniem go w docelowym miejscu pracy..



**Typische Dämpfung
Typical attenuation
Typowa charakterystyka**



Maßbild • Dimension Drawing • Wymiary



Typ	L1	L2	L3	B1	B2	H	C1	C2	Anschluß Connection Połączenia	PE-Anschluß PE-Connection Połączenie ochronne PE
	[mm]	[mm]	[mm]	[mm]	[mm]	[mm]	[mm]	[mm]		
CNW 414/FM 0,75	215	205	175	100	140	40	138	128	6 mm ²	M5
CNW 414/FM 4	200	188	155	178	205,5	45	138	188	6 mm ²	M5
CNW 414/FRA540 4	315	300	265	120	146,5	45	246	125	6 mm ²	M5
CNW 414/FRN 10	315	300	265	130	160	45	246	136	6 mm ²	M5
CNW 414/FRAU 7,5	315	300	265	190	216,5	45	245	195	6 mm ²	M5
CNW 414/FRN 16	308	295	256	190	217	45	238	196	6 mm ²	M5