

Analogowy sterownik wibracyjny
REOVIB RS6/439-459
o stałych częstotliwościach wyjściowych

REO
ELEKTRONIK

Analogowe sterowniki RS6/439-459 przeznaczone są do bezstopniowej regulacji przepustowości podajników wibracyjnych liniowych i cylindrycznych.

Wykonywane są w wersji zamkniętej o stopniu ochrony IP54 i wyposażone są w przewód sieciowy zakończony wtyczką oraz przewód wyjściowy lub gniazdo wyjściowe. Długość każdego z przewodów 2m.

Układy wyposażone są w wejściowy szybki bezpiecznik topikowy FF8.

Na płycie czołowej znajduje się potencjometr do zadawania napięcia wyjściowego.

Funkcja płynnego rozruchu (soft-start) zapobiega udarom przy starcie lub skokowych zmianach zadawanej wartości napięcia wyjściowego.

Współpraca z czujnikiem zewnętrznym.

Sterowniki wyposażone są w wyłączniki sieciowe.



REOVIB

Stopień ochrony
Zakres roboczych temperatur otoczenia

IP 54
0...45°C

Napięcie zasilające

230 V +6% -10% 50/60 Hz

Napięcie wyjściowe (zakres zmian)

40...210 V

Prąd wyjściowy

0,2...6 A

Częstotliwość napięcia wyjściowego (przełączana) przy zasilaniu z sieci 50 Hz

50 Hz (3000 drgań/minutę)

100 Hz (6000 drgań/minutę)

Zadawanie napięcia wyjściowego

Wbudowany potencjometr 10 kΩ

Możliwość ustawiania ograniczenia napięcia wyjściowego od góry U_{max} i od dołu U_{min} (potencjometry dostępne na płycie czołowej)

Wejście blokujące

Zestyk lub 24 V DC

Współpraca z czujnikiem zewnętrznym

PNP/NPN

Bariera świetlna

Płynny rozruch (soft-start)

Ustawiany w zakresie 0,1...4 s

Oznaczenie wykonania:

REOVIB RS6/439-459 ID 43949 wykonanie z kablem wyjściowym

REOVIB RS6/439-459 ID 43950 wykonanie z gniazdem wyjściowym

Sterowniki wibracyjne

REO
CROMA

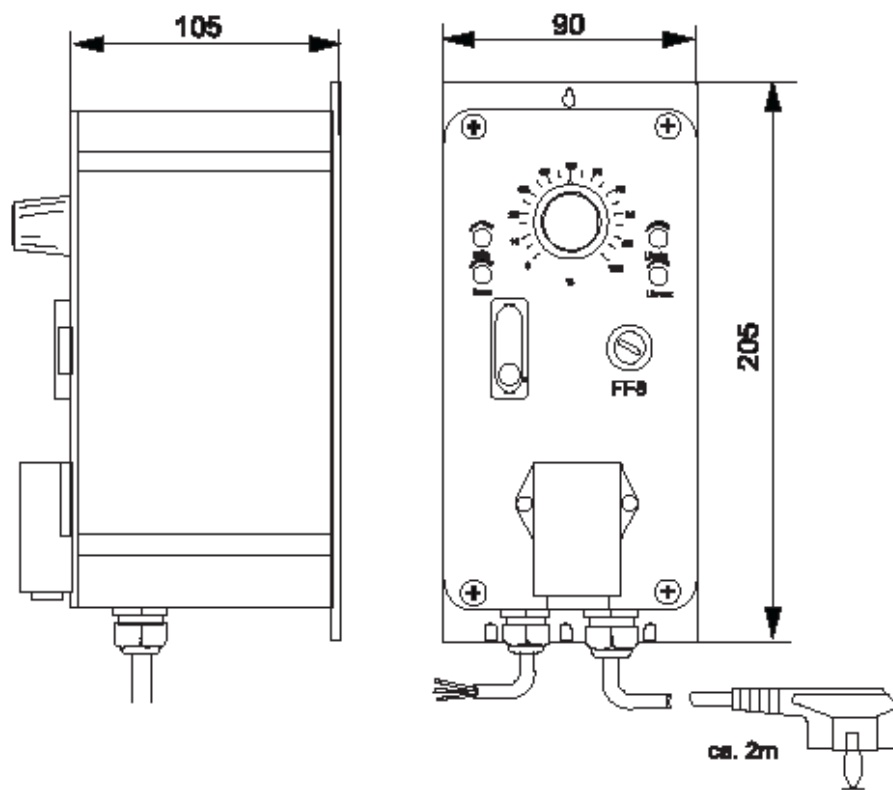
REO CROMA Sp. z o.o.

04-703 WARSZAWA ul. Pożaryskiego 28

tel. 22/8126182; 8123066

fax. 22/8156906

e-mail: croma@croma.com.pl



REO CROMA oferuje również szeroką gamę elektromagnesów oscylacyjnych do napędu podajników wibracyjnych.