

Rezystory hamowania z szeregu BW 100

Typ BW 101

Moce ciągłe od 180 do 2000 W



Rezystory hamowania przeznaczone głównie dla napędów przemiennikowych. Charakteryzują się zwartą budową oraz umożliwiają łatwy i szybki montaż na ścianach lub szafach z aparaturą. Osłony wykonane są z perforowanej i ocynkowanej blachy stalowej.

Montaż rezystorów na zewnątrz szaf (np. na dachu) umożliwia obniżenie temperatury we wnętrzu i pozwala na wyeliminowanie konieczności stosowania chłodzenia wymuszonego we wnętrzu szafy.

Stopień ochrony IP 20
Napięcie probiercze 2,5 kV DC
Maksymalna temperatura 300°C
Zakres temperatur otoczenia od -10 do +40°C

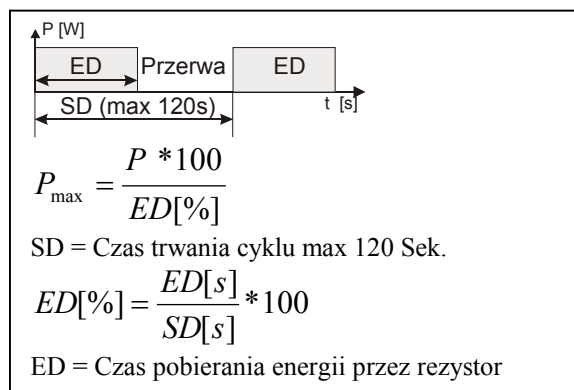
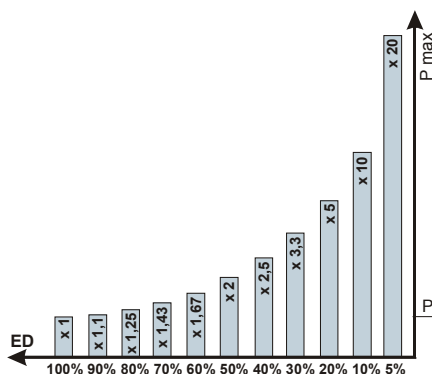


REO
HM

| Typ | Wartości rezystancji R [Ω] | Moc ciągła [W] | Max. napięcie robocze [V] DC |
|-------------------|----------------------------|----------------|------------------------------|
| BW 101 / 180 / R | 22 – 900 | 180 | 700 |
| BW 101 / 360 / R | 15 – 700 | 360 | 700 |
| BW 101 / 540 / R | 10 – 450 | 540 | 700 |
| BW 101 / 1600 / R | 6,8 - 400 | 1600 | 700 |
| BW 101 / 2000 / R | 4,7 – 350 | 2000 | 700 |

Wykonania o innych mocach po uzgodnieniu

Charakterystyka przeciążalności



rezystory hamowania



REO CROMA Sp. z o.o.

tel. 22/8126182; 8123066

04-703 WARSZAWA ul. Pożaryskiego 28

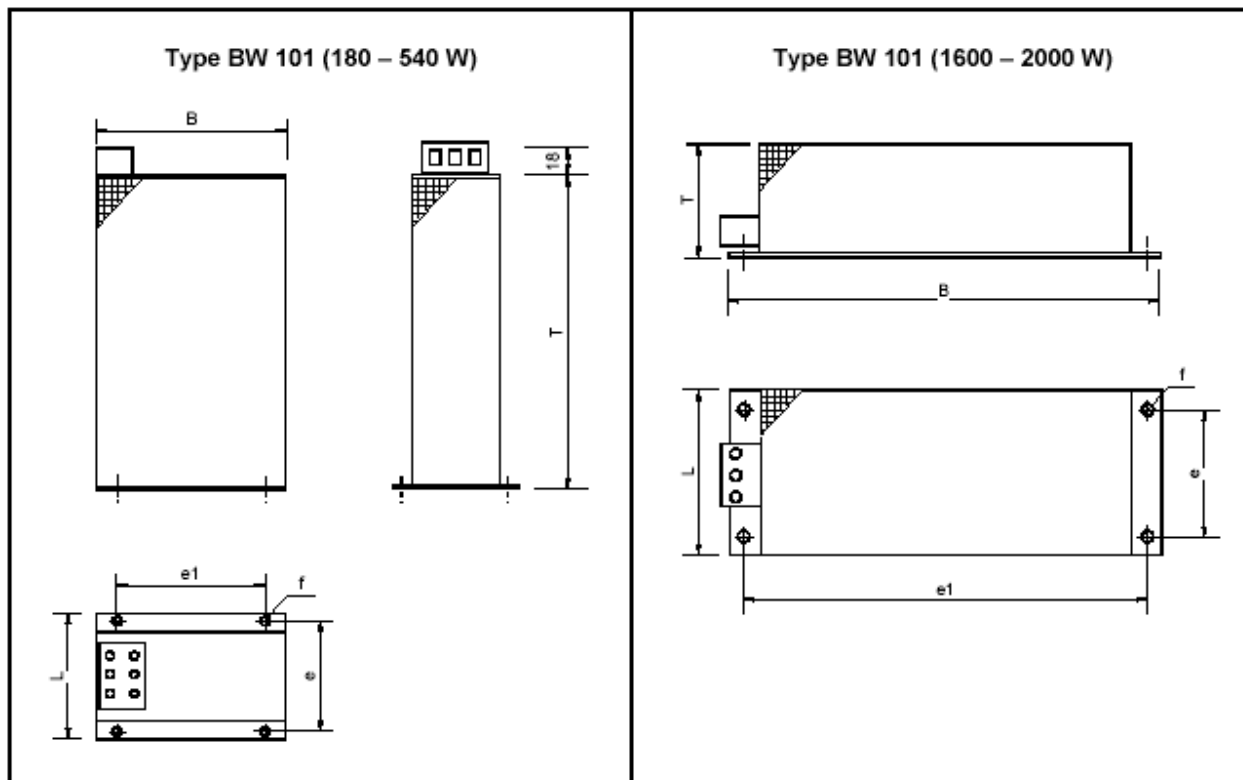
fax. 22/8156906

e-mail: croma@croma.com.pl

Rezystory hamowania z szeregu BW 100

Typ BW 101

Moce ciągłe od 180 do 2000 W



Wymiary w mm

| Typ | T | L | B | e | e1 | f | Wyprowadzenia (zaciski) |
|-------------------|-----|-----|-----|-----|-----|-----|-------------------------|
| BW 101 / 180 / R | 220 | 100 | 65 | 90 | 45 | 4,5 | 3 x 4 mm ² |
| BW 101 / 360 / R | 220 | 100 | 170 | 90 | 150 | 4,5 | 3 x 4 mm ² |
| BW 101 / 540 / R | 220 | 100 | 170 | 90 | 150 | 4,5 | 3 x 4 mm ² |
| BW 101 / 1600 / R | 120 | 185 | 586 | 150 | 526 | 5,8 | 3 x 4 mm ² |
| BW 101 / 2000 / R | 120 | 275 | 486 | 240 | 426 | 5,8 | 3 x 4 mm ² |