

Rezystory hamowania podstawki - szereg BW 400

Typ BW 402

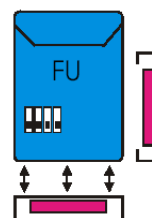
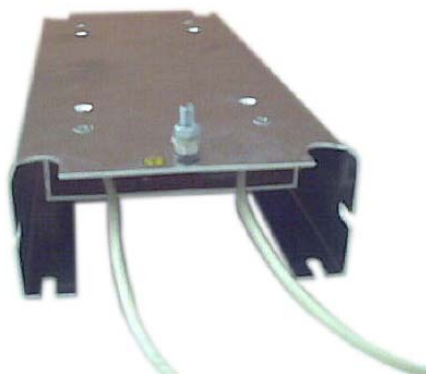
Moce ciągłe od 100 do 600 W



Rezystory hamowania przeznaczone głównie dla małych napędów przemiennikowych. Umożliwiają montaż bezpośrednio pod przemiennikiem lub z jego boku.

Pozwalają na oszczędność miejsca przeznaczonego na montaż.

Płytki montażowe wykonane z ocynkowanej blachy stalowej.



Stopień ochrony IP 20

Napięcie probiercze 4 kV DC

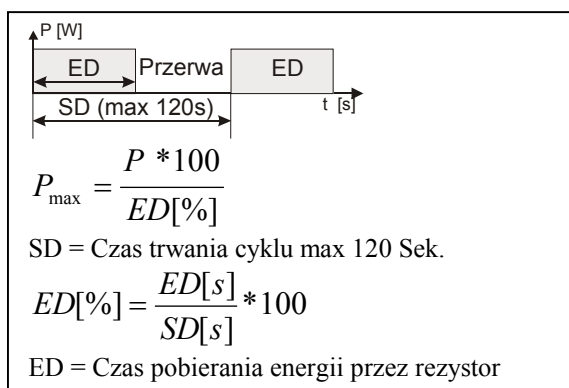
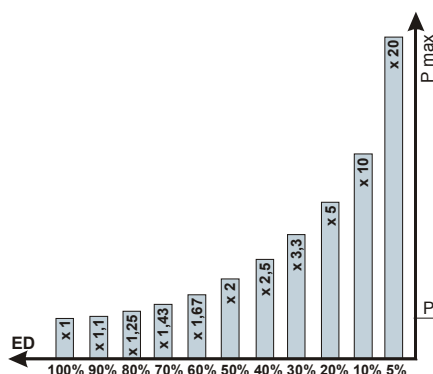
Maksymalna temperatura 250°C

Zakres temperatur otoczenia od -10 do +40°C

Typ	Wartości rezystancji R [Ω]	Moc ciągła [W]	Max. napięcie robocze [V] DC
BW 402 / 100 / R	30 – 2000	100	900
BW 402 / 200 / R	22 – 1200	200	900
BW 402 / 300 / R	21 – 1000	300	900
BW 402 / 400 / R	20 – 900	400	900
BW 402 / 600 / R	18 - 650	600	900

Wykonania o innych mocach po uzgodnieniu

Charakterystyka przeciążalności



REO

rezystory hamowania



REO CROMA Sp. z o.o.

tel. 22/8126182; 8123066

04-703 WARSZAWA ul. Pożaryskiego 28

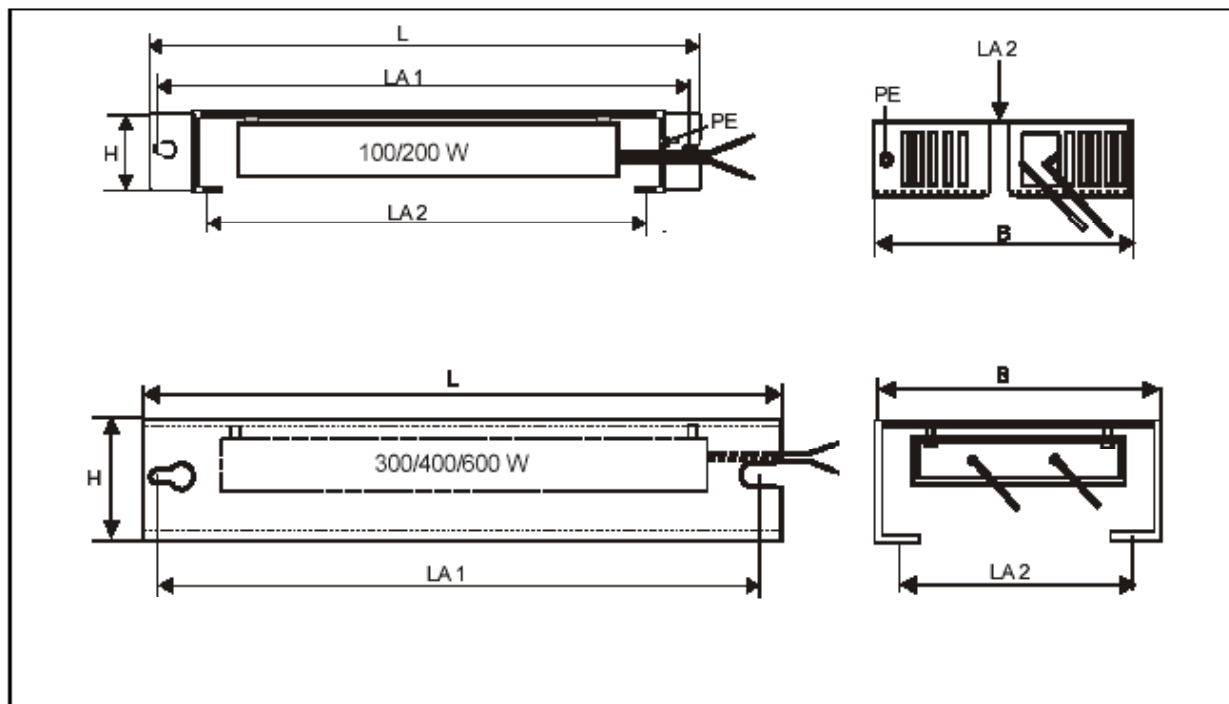
fax. 22/8156906

e-mail: croma@croma.com.pl

Rezystory hamowania podstawki - szereg BW 400

Typ BW 402

Moce ciągłe od 100 do 600 W



Wymiary w mm

Typ	L	B	H	La1	La2	Ldm	Przewód wyprowadzeniowy
BW 402 / 100 / R	260	110	30	250	212	5,5	2 x 1 mm ²
BW 402 / 200 / R	260	110	30	250	212	5,5	2 x 1 mm ²
BW 402 / 300 / R	281	120	48	101	270	5,5	2 x 1 mm ²
BW 402 / 400 / R	281	120	48	101	270	5,5	2 x 1 mm ²
BW 402 / 600 / R	331	120	48	101	317	5,5	2 x 1 mm ²

Inne wymiary montażowe po uzgodnieniu