

Transformatory mocy w.cz.

Typ **HPTK/....**

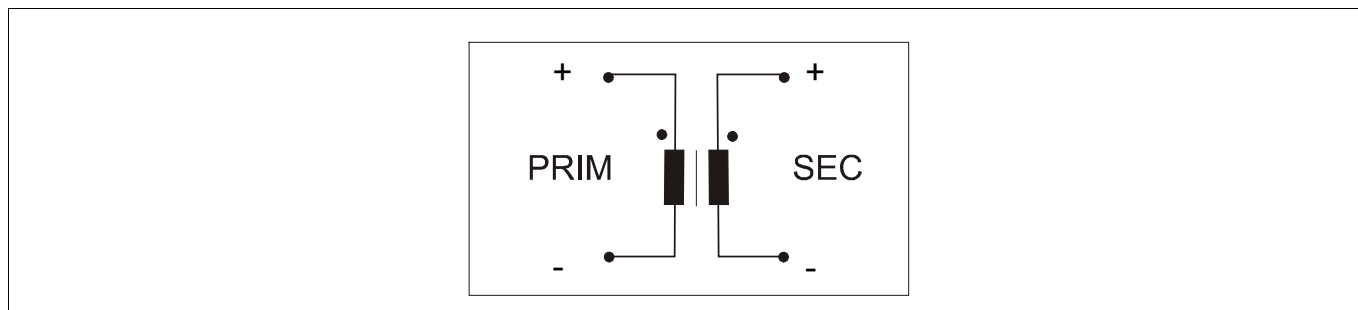
Zastosowania:

Zasilacze impulsowe z przetwarzaniem szczególnie w układach ładowania baterii akumulatorów



zgodność z DIN VDE 0160	Napięcie probiercze 3750 V AC, 50Hz, 2 s pomiędzy uzwojeniami 4000 V AC, 50Hz, 2 s uzwojenia do obudowy
Napięcie znamionowe $U_{\text{PRIM}} = 138 \text{ V, AC}$	Częstotliwość $f = 60 \text{ kHz}$
Przebieżalność $1,5 \times I_N \text{ 1 min / h}$	Palność wg UL 94 V0

Schemat



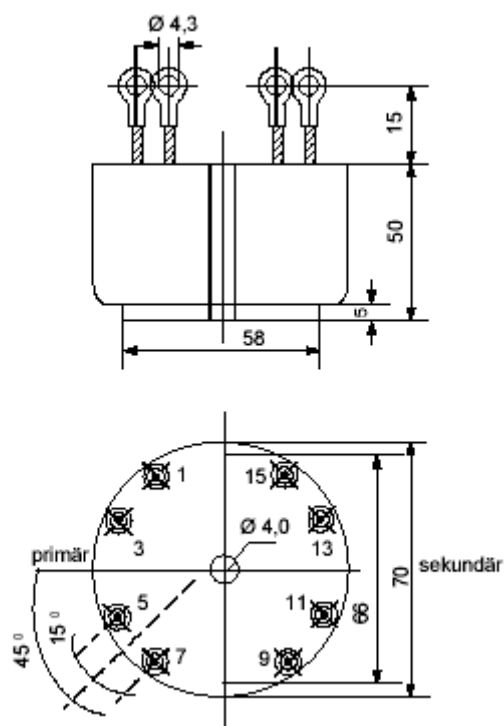
Cechy charakterystyczne:

- mała upływność
- dobre oddawanie ciepła
- zwarta budowa, całkowicie zalane
- możliwość montażu w profilu aluminiowym

Dane techniczne

Typ	Numer referencyjny	Moc [W]	Prąd wtórny [A]	Napięcie wtórne [V]	Przekładnia
HPTK/00	93 505	1840	14,5	127	0,916 : 1
HPTK/10	93 506	1840	11,0	173	1,25 : 1
HPTK/20	93 507	1840	7,5	250	1,83 : 1
HPTK/30	93 508	1840	5,5	346	2,50 : 1
HPTK/40	93 509	1840	4,0	485	3,50 : 1

Wymiary



Typ	Numer referencyjny	Wyprowadzenia			
		Pierwotne		Wtórne	
		Początek	Koniec	Początek	Koniec
HPTK/00	93 505	5/7	1/3	13/15	9/11
HPTK/10	93 506	5/7	1/3	13/15	9/11
HPTK/20	93 507	5/7	1/3	15	11
HPTK/30	93 508	5/7	1/3	15	11
HPTK/40	93 509	5/7	1/3	15	11