

Ringkern-Festtransformatoren Type RFT/V

einphasig, mit integrierten Anschlußklemmen, Einschaltstrombegrenzer und Thermosicherung.

Besondere Merkmale:

- kompakte Bauform
- sehr geringes magnetisches Streufeld
- einfache und schnelle Montagemöglichkeit, als Mittellochbefestigung für liegende Montage oder seitliche Vierpunktbefestigung für stehende Montage
- Schutzart IP 54
- Klemmenanschlüsse nach VBG 4
- EMV-Verträglichkeit ohne zusätzliche Bauelemente
- gebaut nach EN 60742 (VDE 0551)
- zusätzliche Schirmwicklung auf Anfrage

Maximaler Fertigungsbereich: 1,2 kVA
Sekundärspannungen bis 690 V
Nennströme bis 50 A, AC

Toroidal fixed transformers Type RFT/V

single-phase, with integral terminals, inrush current limiter and thermal fuse.

Features include:

- compact construction
- very low magnetic stray field
- easy installation, lateral or horizontal fixing possible
- protection IP 54
- terminals in accordance with VBG 4
- EMC compliant, no additional devices required
- manufactured in accordance with EN 60742 (VDE 0551)
- additional screen winding on request

Maximum manufacturing range: 1,2 kVA
Secondary voltages up to 690 V
Nominal currents up to 50 A, AC

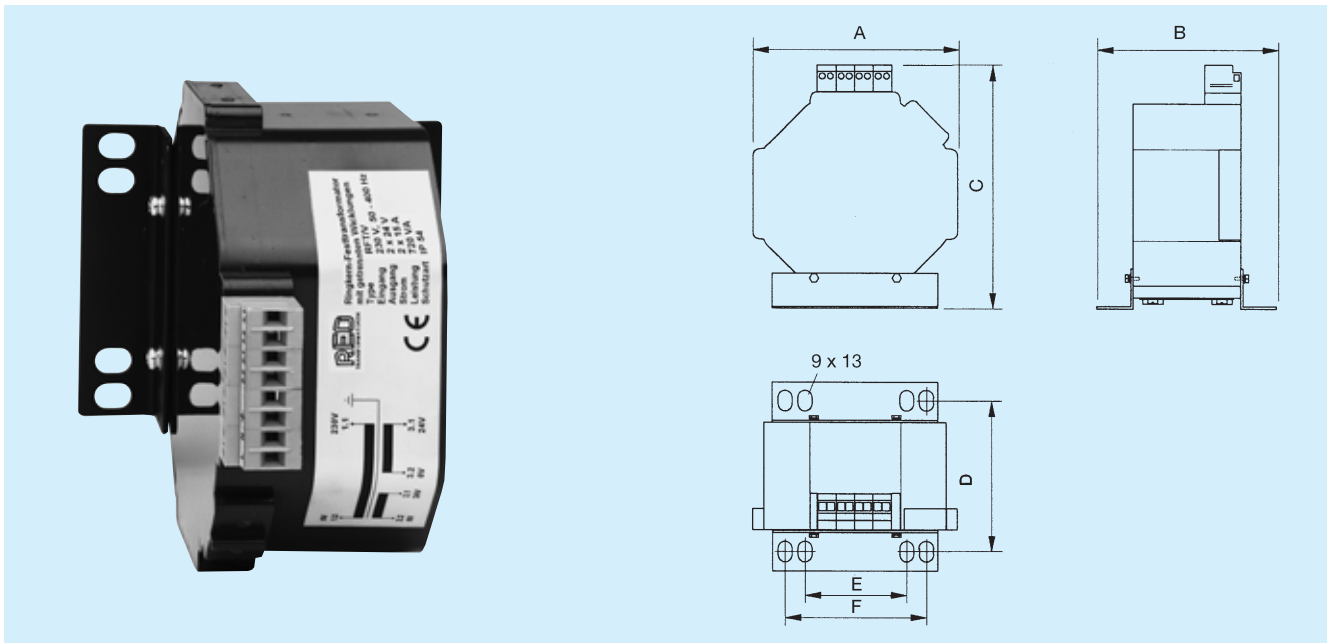
Transformateurs toroïdaux Type RFT/V

monophasés avec bornes de raccordement intégrées, limiteur de courant de démarrage et protection thermique.

Caractéristiques particulières:

- construction compacte
- champ de dispersion magnétique très faible
- assemblage facile et rapide (fixation centrale pour montage horizontale ou fixation latérale par quatre points pour montage vertical)
- protection IP 54
- connexions de bornes selon VBG 4
- conforme aux normes CEM sans composants supplémentaires
- fabriqués selon EN 60742 (VDE 0551)
- écran de protection des enroulements en supplément sur demande

Gamme de fabrication maximale: 1,2 kVA
Tensions secondaires jusqu'à 690 V
Courants nominaux jusqu'à 50 A, AC



Frequenzbereich 50-400 Hz
Temperaturklasse T 40/E

Frequency range 50-400 c/s
Temperature class T 40/E

Gamme de fréquences 50-400 Hz
Classe de température T 40/E

Größe Dimensions Dimensions	Nennleistung Rated capacity Puissance [VA]	Spannung · Voltage · Tension		Strom Current Courant bei 24 V [A, AC]	Abmessungen Dimensions Cotes						Gewicht Weight Poids [kg]	Kupfer Copper Cuivre [kg]
		Eingang Input Entrée [V, AC]	Ausgang Output Sortie [V]		A [mm]	B [mm]	C [mm]	D [mm]	E [mm]	F [mm]		
RFT/V- 120	120	230 oder/or/ou 400	bis/up to jusqu'à 690	5	130	128	165	108	65	90	0,9	0,4
RFT/V- 240	240			10							2,1	0,6
RFT/V- 480	480			20							3,4	1,3
RFT/V- 720	720			30							4,0	1,5
RFT/V- 960	960			40							5,1	2,1
RFT/V-1200	1200	50	5,9	2,3								

Sonderspannungen und höhere Leistungen auf Anfrage

Special voltages and higher capacities on request

Tensions spéciales et puissances plus élevées sur demande