

## Ringkern-Festtransformatoren Type RFT/VK

mit Vollverguß und Reihenanschluß-  
klemmen und zusätzlicher Zugent-  
lastung für Primär und Sekundär

### Besondere Merkmale:

- kompakte Bauform
- geringes magnetisches Streufeld
- bis zu 50% geringeres Volumen
- Schutzart IP 54
- Klemmenanschlüsse nach VBG 4
- Befestigung über drei Punkte inner-  
halb der Vergußmasse
- mit Störschutzring
- geringes Leistungsgewicht
- luftspaltloser Eisenkern
- Brummfreiheit
- geringer Spannungsabfall von 2%
- hoher Wirkungsgrad
- gebaut nach EN 60742 (VDE 0551)

Maximaler Fertigungsbereich bis 6 kVA  
Sekundärspannungen bis 690 V  
Nennströme bis 50 A

## Toroidal fixed transformers Type RFT/VK

full casting, series terminals and addi-  
tional strain relief for primary and se-  
condary

### Features include:

- compact construction
- reduced magnetic stray field
- up to 50% smaller volume
- IP 54 protection
- terminals in accordance with VBG 4
- embedded three point fixing
- magnetic screen ring
- reduced weight
- gap-free iron core
- no hum
- low voltage drop of 2%
- high efficiency
- manufactured in accordance with  
EN 60742 (VDE 0551)

Maximum manufacturing range up to 6 kVA  
Secondary voltages up to 690 V  
Nominal currents up to 50 A

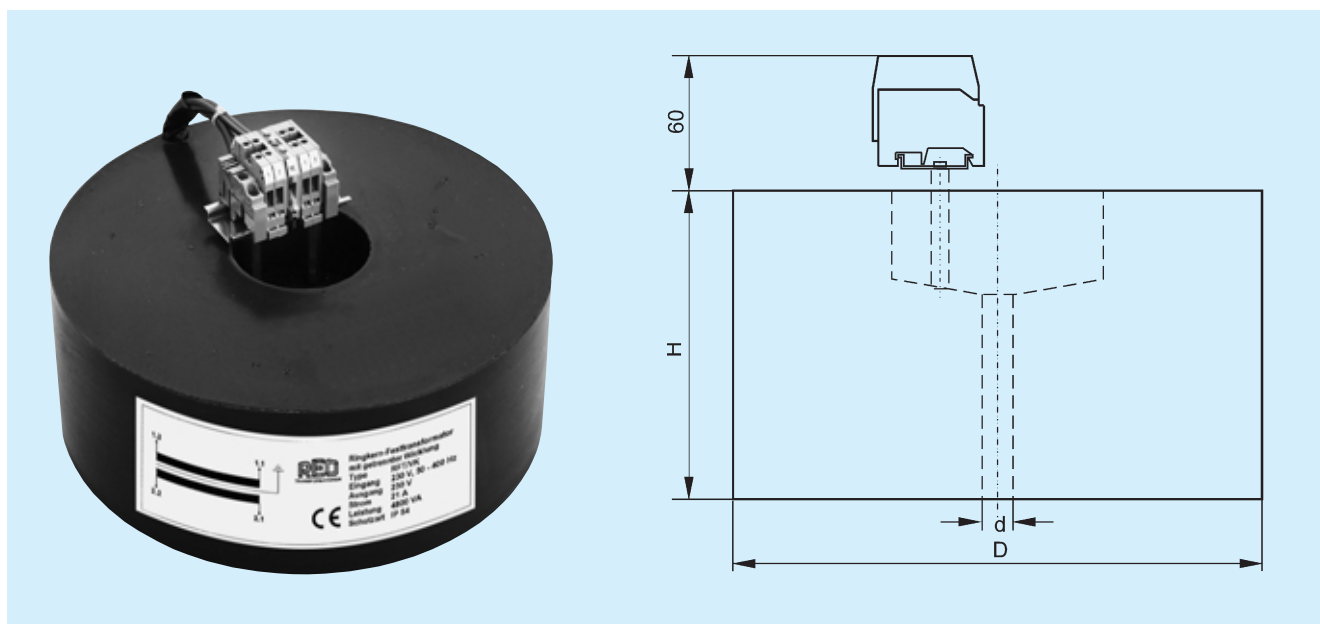
## Transformateurs toroïdaux Type RFT/VK

entièrement compoundés, avec barette  
à bornes et anti-traction additionnelle  
pour primaire et secondaire

### Caractéristiques particulières:

- construction compacte
- champ de dispersion magnétique  
très faible
- jusqu'à 50% de volume en moins
- protection IP 54
- connexions de bornes selon VBG 4
- fixation sur trois points dans le mou-  
lage
- avec écran statique H.T.
- poids plus faible à puissance égale
- à noyau fermé
- sans ronflement
- faible chute de tension de 2%
- haute efficacité
- fabriqués selon EN 60742 (VDE 0551)

Gamme de fabrication maximale jusqu'à 6 kVA  
Tensions secondaires jusqu'à 690 V  
Courants nominaux jusqu'à 50 A



Frequenzbereich 50 - 400 Hz  
Temperaturklasse T 40/E

Frequency range 50 - 400 c/s  
Temperature class T 40/E

Gamme de fréquences 50 - 400 Hz  
Classe de température T 40/E

Größe Dimensions Dimensions	Nennleistung Rated capacity Puissance [VA]	Spannung · Voltage · Tension		Strom Current Courant bei 24 V [A]	Abmessungen Dimensions Cotes			Gewicht Weight Poids [kg]	Kupfer Copper Cuivre [kg]
		Eingang Input Entrée [V]	Ausgang Output Sortie [V]		D [mm]	H [mm]	d [mm]		
RFT/VK- 6	600	230	bis/up to/jusqu'à 690	3	215	75	6,5	8	1,6
RFT/VK-12	1200			5	215	95	8,5	11	2,7
RFT/VK-24	2400			11	215	120	8,5	16	4,8
RFT/VK-30	3000			13	215	125	8,5	20	5,9
RFT/VK-36	3600			16	215	135	8,5	28	7,0
RFT/VK-42	4200			19	215	145	10,5	30	8,0
RFT/VK-48	4800			21	250	150	10,5	34	9,1
RFT/VK-54	5400			24	250	150	10,5	37	10,2
RFT/VK-60	6000			26	250	150	10,5	39	11,3

Sonderspannungen und höhere  
Leistungen auf Anfrage

Special voltages and  
higher capacities on request

Tensions spéciales et puissances  
plus élevées sur demande